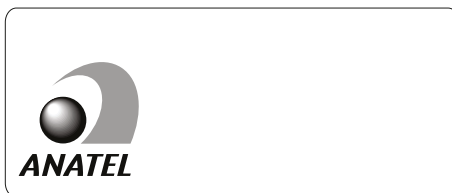


TERMO DE GARANTIA

A Candide Indústria e Comércio Ltda. garante este produto pelo período de **90 dias**, contados **a partir da data de emissão da nota fiscal de compra**, desde que o mesmo tenha sido instalado e manuseado conforme orientações descritas no manual e somente em Território Nacional. Durante o período estipulado, a garantia cobre totalmente peças e mão-de-obra. **Somente técnicos da Assistência Técnica da Candide e das oficinas credenciadas estão autorizados a reparar defeitos cobertos pela garantia.** Para informações sobre o endereço mais próximo, entre em contato com o nosso SAC: 0800 55 74 00. O consumidor tem o prazo de 90 dias para reclamar de irregularidades aparentes, ou seja, de fácil e imediata observação do produto, como itens que constituem a parte externa e qualquer outro acessível ao usuário. **A garantia de peça sujeita ao desgaste natural** (peças plásticas e acessórios em geral) **fica restrita ao prazo final de 90 dias.** A garantia perde seu efeito se: a) a instalação ou utilização do produto estiverem em desacordo com as recomendações do manual de instruções; b) **o produto sofrer qualquer dano provocado por acidente, queda, agentes da natureza** ou consertos realizados por pessoas não credenciadas pela Candide Indústria e Comércio Ltda.; c) o número de série do produto estiver danificado ou adulterado. **A garantia não cobre; a) transporte e remoção do produto para conserto; b) desempenho insatisfatório do produto devido à instalação ou manuseio inadequados.** Por se tratar de produto importado, produzido fora do território nacional, a Candide Indústria e Comércio Ltda. se isenta de qualquer responsabilidade na eventualidade de serem constatados pequenos erros de grafia, fonética ou outros relacionados à adaptação do produto à língua portuguesa. **A garantia somente é válida mediante a apresentação da nota fiscal.**

Para entrar em contato com a Candide, clique na guia Fale conosco em nosso site www.candide.com.br ou ligue para o Serviço de Atendimento ao Cliente no número **0800 55 74 00** de segunda a sexta-feira das 8:20 as 18:00.

Este equipamento opera em caráter secundário, isto é, não tem direito à proteção contra interferência prejudicial, mesmo de estações do mesmo tipo e não pode causar interferência a sistemas operando em caráter primário.



Especificação técnica

Modelo de placa:
Frequência de operação: 27Mhz
Tipo de modulação:

Candide®

Desenvolvido, importado e distribuído por:
Candide Ind. e Com. Ltda.
Avenida Eng. Roberto Zuccolo, 134
CEP 05307-190 • São Paulo, SP
SAC 0800-557400
CNPJ: 62.434.436/0001-46
www.candide.com.br

STAR WARS™

Storm Soul

Cód. 9129

Manual de Instruções

Parabéns!

Você acaba de adquirir um produto CANDIDE. Saiba que fez uma excelente escolha. Sempre pensamos em um brinquedo seguro que estimule a criatividade e dê alegria às crianças, motivo pelo qual nos dedicamos permanentemente à pesquisas para o aprimoramento de nossos produtos.

No momento da compra, pequenas diferenças entre produto e embalagem, fotos ilustrativas e entre lotes podem ser constatadas; fato para o qual agradecemos a sua compreensão.

Recomendamos que os pais acompanhem e auxiliem no uso deste produto, incentivando o aprendizado da criança, ao mesmo tempo em que desfrutem de sua companhia.

Candide®

Manual de operação

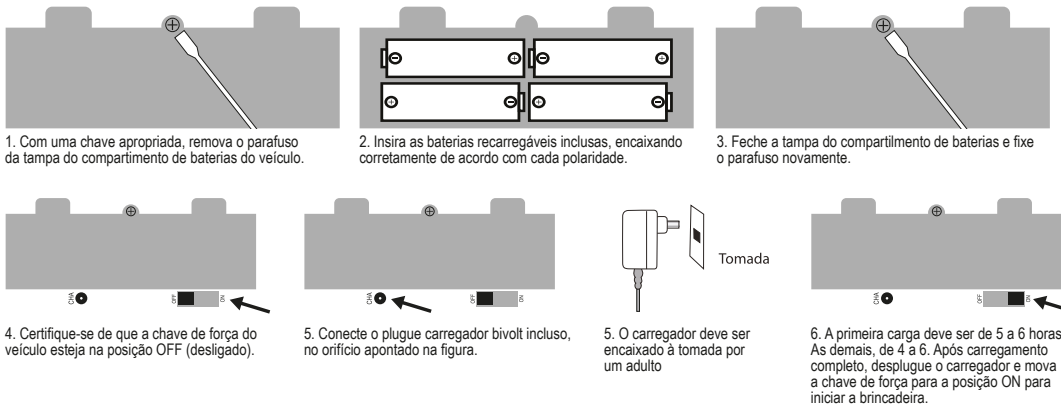
I. Característica do produto

Este produto é comandado por rádio controle de 7 funções de comando (para frente, para trás, para frente/direita, para frente/esquerda, para trás/direita, para trás/esquerda e parado). Utiliza bateria recarregável no brinquedo e bateria no controle.

II. Componentes do produto

Controle remoto Antena Veículo Carregador bivolt Bateria recarregável Bateria 9V (apenas para demonstração)

III. Como carregar e usar a bateria recarregável (peça sempre a ajuda de um adulto)



OBSERVAÇÕES:

As baterias foram projetadas para um uso contínuo de aproximadamente 8 a 15 minutos, podendo variar para mais ou para menos. Vários fatores podem interferir no tempo de durabilidade da carga, como temperatura, umidade e ao tipo de esforço que o veículo foi submetido, o que não caracteriza defeito ou vícios na fabricação.

Em caso de preferência ou comodidade, as baterias recarregáveis que acompanham o produto, podem ser substituídas sem prejuízo por **4 pilhas AA** (não inclusas). Mas cuidado! Nunca conecte o carregador no brinquedo enquanto estiver usando pilhas não-recarregáveis.

Instruções de uso:

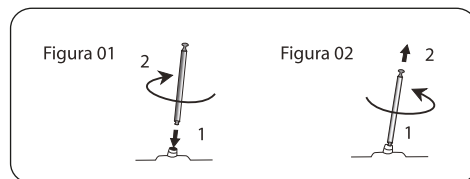
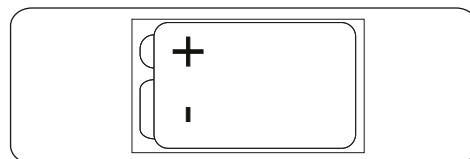
- Antes do primeiro uso, carregue completamente a bateria. Quando fora de uso por um longo período de tempo, a bateria irá descarregar automaticamente. Carregando mais do que o necessário, pode-se reduzir seu tempo de vida. (Baterias podem ser recarregadas de 300 a 500 vezes).
- Após o uso, a bateria irá aquecer e deve voltar à temperatura ambiente antes de recarregada.
- Não molhe, não queime, não deixe a bateria cair.

IV. Instalando a pilha/bateria no controle remoto

- Abra a tampa do compartimento da bateria do controle remoto.
- Disponha a bateria de acordo com a polaridade correta.
- Feche a tampa do compartimento.

V. Como instalar e remover a antena:

Veja a figura 1. Insira a antena no orifício da parte superior do controle remoto. Fixe a antena girando-a no sentido horário. Veja a figura 2. Para remove-la, gire-a no sentido anti-horário.



VI. Ligando e desligando o produto:

1. Para ligar o veículo, desloque a chave liga/desliga para a posição ON (LIGA). Para desligar, desloque esta mesma chave para a posição OFF (DESLIGA).

VIII. Formas de operação:

- Controles para frente e para trás.
 - Pressione o 'gatilho' do controle para trás para que o carro ande para frente.
 - Empurre o 'gatilho' do controle para frente para que o carro ande para trás.
- Controles para esquerda/direita.
 - Com o carro em movimento, gire a roda do controle para frente para fazer uma curva para a direita. Girando para trás, a curva será feita para a esquerda.
- Desligue a chave de força do carro e do controle após o uso. Remova as pilhas e baterias do carro e do controle, guardando-as.

IX. Importante:

- Ao brincar com o carro dentro de casa, evite danificar os móveis e as superfícies de vidro.
- Para evitar acidentes, não brinque com seu carrinho em lugares públicos. Apenas em ambientes externos e seguros.
- Se ao brincar com o carrinho em ambiente externo começar a tropejar, pare imediatamente de manejar o brinquedo.
- Não dobre a antena de modo incorreto. Uma antena quebrada pode apresentar superfícies afiadas e causar acidentes.
- Não puxe os fios elétricos do brinquedo. Fios danificados podem resultar em mau funcionamento.
- Quando o brinquedo estiver em movimento, não aproxime de sua mão, roupa ou cabelos, para evitar acidentes.
- Não conduza o veículo na direção de outras pessoas.
- Evite quedas e colisões.
- Guarde-os em ambientes frescos e arejados, longe do fogo.
- Este produto é composto por complicadas partes eletrônicas e engrenagens. Não tente desmontar ou alterar sua configuração.
- Quando a bateria do veículo estiver fraca, sua velocidade pode diminuir ou fugir de controle. Neste caso, recarregue-a.
- Não misture pilhas/baterias novas e usadas.
- Não misture pilhas/baterias de marcas diferentes.
- Ajuste as pilhas/baterias na polaridade correta, com muita atenção nos polos (+) e (-).
- Pilhas/baterias antigas devem ser removidas do produto.
- Evite curto-circuitos nas polaridades das baterias.
- Não recarregue pilhas/baterias não-recarregáveis.
- Recarregue a bateria recarregável utilizando apenas o carregador fornecido.
- Matenha o produto e as pilhas/baterias longe do calor excessivo.
- Molhar o brinquedo pode danificá-lo.
- Para garantir uma vida longa às pilhas/baterias, siga estas dicas:
 - remova-as quando não estiverem em uso.
 - não misture pilhas/baterias novas com pilhas/baterias antigas, pois a carga é consumida mais rapidamente e o veículo se move de uma forma mais lenta.

X. Indicações sobre a frequência de rádio e meio ambiente

- Quando há outro veículo, ou uma frequência de rádio parecida sendo operada próxima ao seu brinquedo, seu rádio controle pode não operar corretamente.
- Sob a interferência de outras ondas de rádio, o controle remoto pode não funcionar. Tente novamente em outro local ou em outro momento.
- Este produto foi elaborado para se movimentar em superfícies planas. Quando em superfícies encerradas ou polidas, ele pode mover-se de modo tortuoso devido à ausência de contato entre os pneus e o solo, perdendo a estabilidade.

ATENÇÃO

- * Não misture pilhas/baterias novas e velhas;
- * Não misture tipos diferentes de pilhas/baterias;
- * Pilhas/baterias recarregáveis devem ser removidas do brinquedo antes de serem recarregadas;
- * Pilhas/baterias recarregáveis devem ser recarregadas somente sob a supervisão de um adulto;
- * Pilhas/baterias não-recarregáveis não devem ser carregadas;
- * As pilhas/baterias devem ser somente inseridas na polaridade correta;
- * Pilhas/baterias fracas devem ser removidas do brinquedo;
- * Os terminais de alimentação não devem ser curto-circuitados;
- * Brinquedo não recomendado para crianças menores de 6 anos por conter partes pequenas que podem ser engolidas;
- * Guardar este manual para eventuais consultas.