

# OMNITRIX - WALKIE *Cód. 5695*

## MANUAL DE INSTRUÇÕES



### MODO DE USAR

Abrir o compartimento e instalar uma bateria 9V respeitando a polaridade.

Fechar a tampa firmemente.

Ligar a chave On/Off

Pressione o botão Push-To-Talk para transmitir e falar em um nível normal de voz

Soltar o botão Push-To-Talk para receber uma resposta

O nível da transmissão e recepção será superior quando a antena estiver em posição vertical.

Este produto foi previamente ajustado para que você não tenha que tocar os componentes internos, efetuando a substituição da bateria

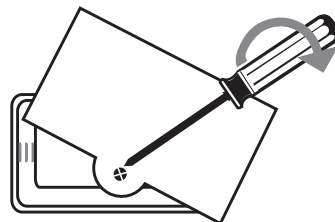
Quando o áudio ficar fraco é hora de substituir as baterias

Depois do término do uso coloque a chave ON/OFF na posição desligado (OFF).

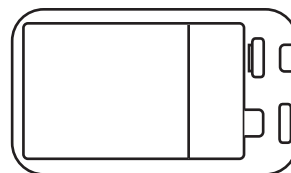
Mantenha em lugar seco

Retire as baterias quando o equipamento não estiver em uso

Não utilizar baterias recarregáveis.

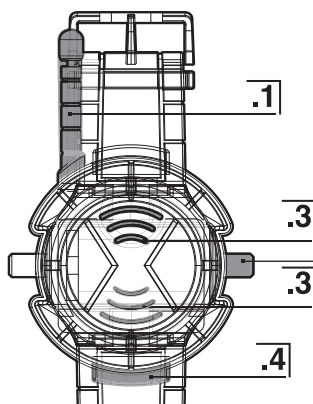


Abra o compartimento de baterias com uma ferramenta apropriada



Coloque a bateria respeitando a polaridade.

Utiliza bateria de 9V (**NÃO INCLUSA**)  
 Feche o compartimento de baterias



### Referências:

1. Antena
2. Botão para falar (Push-To-Talk)
3. Microfone
4. Botão Liga/desliga

Modelo: Walkie Talkie Ver.0.1  
 1443-10-6147



Este equipamento opera em caráter secundário, isto é, não tem direito à proteção contra interferência prejudicial, mesmo de estações do mesmo tipo e não pode causar interferência a sistemas operando em caráter primário.

Especificação técnica

Modelo de placa: Walkie Talkie Ver. 0.1

Frequência de operação: 49Mhz

Tipo de modulação: FM

Candide®

## TERMO DE GARANTIA

A Candide Indústria e Comércio Ltda. garante este produto pelo período de **90 dias**, contados **a partir da data de emissão da nota fiscal de compra**, desde que o mesmo tenha sido instalado e manuseado conforme orientações descritas no manual, e somente em Território Nacional. Durante o período estipulado, a garantia cobre totalmente peças e mão-de-obra. **Somente técnicos da Assistência Técnica da Candide e das oficinas credenciadas estão autorizados a reparar defeitos cobertos pela garantia.** Para informações sobre o endereço mais próximo, entre em contato com nosso SAC: 0800 55 74 00. O consumidor tem o prazo de 90 dias para reclamar de irregularidades aparentes, ou seja, de fácil e imediata observação do produto, como os itens que constituem a parte externa e qualquer outro acessível ao usuário. **A garantia de peça sujeita ao desgaste natural** (peças plásticas e acessórios em geral) **fica restrita ao prazo final de 90 dias.** A garantia perde seu efeito se: a) a instalação ou utilização do produto estiverem em desacordo com as recomendações do manual de instruções; b) **o produto sofrer qualquer dano provocado por acidente, queda, agentes da natureza** ou consertos realizados por pessoas não credenciadas pela Candide Indústria e Comércio Ltda.; c) o número de série do produto estiver danificado ou adulterado. **A garantia não cobre: a) transporte e remoção do produto para conserto; b) desempenho insatisfatório do produto devido à instalação ou manuseio inadequados.** Por se tratar de produto importado, produzido fora do território nacional, a Candide Indústria e Comércio Ltda. se isenta de qualquer responsabilidade na eventualidade de serem constatados pequenos erros de grafia, fonética ou outros relacionados à adaptação do produto à língua portuguesa. **A garantia somente é válida mediante apresentação da nota fiscal.**

Para entrar em contato com a Candide, clique na guia Fale Conosco no nosso site **www.candide.com.br** ou ligue para o Serviço de Atendimento ao Cliente no número **0800 55 74 00** de seg. das 8:20 as 18:00.

**Candide**<sup>®</sup>

Distribuído por: Candide Ind. e Com. Ltda.  
CNPJ: 62.434.436/0001-46