

MAX TURBO GAME 4551

Aventura no Asfalto

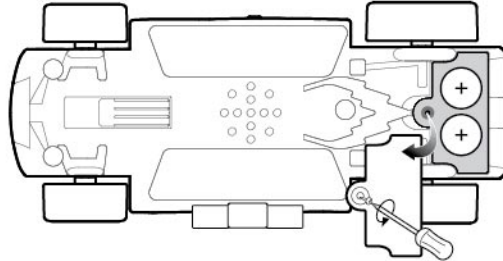


COMO INSTALAR AS BATERIAS

- Abra a tampa das baterias usando uma ferramenta apropriada;
- coloque 2 baterias AG13/LR44 (1,5V) respeitando a polaridade (+) (-) mostrada no compartimento
- Recoloque a tampa e parafuse novamente.

PRECAUÇÕES COM AS BATERIAS

- não recarregue baterias não recarregáveis;
- não use baterias recarregáveis;
- coloque as baterias respeitando a polaridade indicada;
- baterias gastas devem ser removidas do brinquedo;
- não coloque os polos em curto-circuito;
- não use diferentes tipos de baterias;
- não misture baterias novos e usadas;
- somente use as baterias recomendadas neste manual;
- a instalação das baterias deverá ser feita por um adulto.



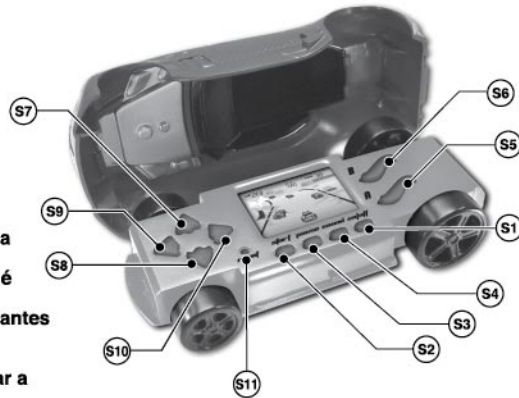
O jogo tem 3 níveis: no nível mais alto o jogo é mais rápido e difícil. Para poupar energia, a unidade desliga automaticamente após 3 minutos sem uso.

FUNÇÃO DOS BOTÕES

- | | |
|------------------------------|-------------------------|
| S1 = On/Off = Ligar/Desligar | S7 = Cima = Acelerar |
| S2 = Start = Iniciar | S8 = Baixo = Frear |
| S3 = Pause = Pausar | S9 = Esquerda |
| S4 = Sound = Som | S10 = Direita |
| S5 = A = Frear | S11 = Reset = Reiniciar |
| S6 = B = Acelerar | |

OBJETIVO DO JOGO

- O jogo possui 5 níveis de dificuldade com 3 voltas em cada nível.
- O jogador ganha ou perde posições quando ultrapassa ou é ultrapassado.
- O jogo termina quando o tempo de 180 segundos termina antes de completar as 3 voltas.
- o piloto pontua de acordo com a sua performance.
- O precisa completar as 3 voltas dentro do tempo e terminar a corrida entre as 3 primeiras posições.
- Uma vez qualificado o piloto avança para a próxima fase.



COMO JOGAR

1. Ligue o jogo (ON/OFF)

Ao pressionar o botão S1 todos os ícones do jogo se acenderão e após alguns segundos inicia a função de demonstração do jogo. Após 3 minutos sem que nenhum outro botão seja acionado ele desliga automaticamente para poupar a energia das baterias.

2. Iniciar um jogo

Pressione S2 para iniciar um novo jogo. Você ouvirá uma contagem regressiva de 3 de 3 segundos e um toque sonoro mais longo. Os carros começarão a movimentar-se.

3. Controles

Para que você conquiste posições o botão de aceleração precisa ser pressionado até que o marcador de velocidade atinja o ponto desejado. Sempre que for necessário frear ou desviar de algum obstáculo a velocidade do seu carro precisará ser acionada novamente. Cada toque no acelerador irá avançar um ponto na velocidade. Seu carro conta com 6 estágios de velocidade. Desvie sempre que possível dos carros concorrentes para não perder tempo.

4. Final

Você irá vencer a corrida quando completar as 3 voltas no tempo estipulado e terminar entre as 3 primeiras posições. Quando você vencer os 5 níveis a função demonstração irá iniciar automaticamente.



INSTRUÇÕES RELÓGIO DIGITAL

VISUALIZAÇÃO DA HORA

1. Display Normal: hora; minuto
2. Para indicação da "hora; data", aperte R uma vez.
3. Pressione S uma vez para aparecer "Mês;Data", (retorna automaticamente para o Display Normal).
4. Pressione S duas vezes para aparecer "Segundos". Pressione S novamente para retornar para o Display Normal.

AJUSTAR AS HORAS:

1. Mês - Pressione R duas vezes, aparecerá "Mês", depois pressione "S" para ajustar.
2. Data - Pressione R mais uma vez, para "Data", depois pressione "S" para ajustar.
3. Hora - Pressione R mais uma vez, para "Hora", depois pressione "S" para ajustar (A para AM e P para PM).
4. Minuto - Pressione "R" novamente para "Minuto", depois pressione "S" para ajustar.

Quando acabar de ajustar, pressione "R" para retornar ao Display Normal. Depois pressione "S" para iniciar as horas.



TERMO DE GARANTIA

A Candide Indústria e Comércio Ltda. garante este produto pelo período de **90 dias**, contados a partir da data de emissão da nota fiscal de compra, desde que o mesmo tenha sido instalado e manuseado conforme orientações

descritas no manual e somente em Território Nacional. Durante o período estipulado, a garantia cobre totalmente peças e mão-de-obra. **Somente técnicos da Assistência Técnica da Candide e das oficinas credenciadas estão autorizados a reparar defeitos cobertos pela garantia.** Para informações sobre o endereço mais próximo, entre em contato com o nosso SAC: **0800 55 74 00**. O consumidor tem o prazo de 90 dias para reclamar de irregularidades aparentes, ou seja, de fácil e imediata observação do produto, como itens que constituem a parte externa e qualquer outro acessível ao usuário **A garantia de peça sujeita ao desgaste natural** (peças plásticas e acessórios em geral) **fica restrita ao prazo final de 90 dias.** A garantia perde seu efeito se: a) a instalação ou utilização do produto estiverem em desacordo com as recomendações do manual de instruções; b) o produto sofrer qualquer dano provocado por acidente, queda, agentes da natureza ou consertos realizados por pessoas não credenciadas pela Candide Indústria e Comércio Ltda.; c) o número de série do produto estiver danificado ou adulterado. **A garantia não cobre; a) transporte e remoção do produto para conserto; b) desempenho insatisfatório do produto devido à instalação ou manuseio inadequados.** Por se tratar de produto importado, produzido fora do território nacional, a Candide Indústria e Comércio Ltda. se isenta de qualquer responsabilidade na eventualidade de serem constatados pequenos erros de grafia, fonética ou outros relacionados à adaptação do produto à língua portuguesa. **A garantia somente é válida mediante a apresentação da nota fiscal.**

Para entrar em contato com a Candide, clique na guia Fale conosco em nosso site www.candide.com.br ou ligue para o Serviço de em nosso site www.candide.com.br ou ligue para o Serviço de Atendimento ao Cliente no número **0800 55 74 00** de seg. a sex. das 8:20 as 18:00

Candide®

Distribuído por: Candide Ind. e Com. Ltda.
CNPJ: 62.434.436/0001-46

MAX TURBO GAME 4551

Desafio Radical

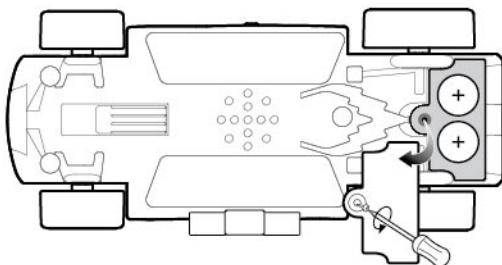


COMO INSTALAR AS BATERIAS

- Abra a tampa das baterias usando uma ferramenta apropriada;
- coloque 2 baterias AG13/LR44 (1,5V) respeitando a polaridade (+) (-) mostrada no compartimento
- Recoloque a tampa e parafuse novamente.

PRECAUÇÕES COM AS BATERIAS

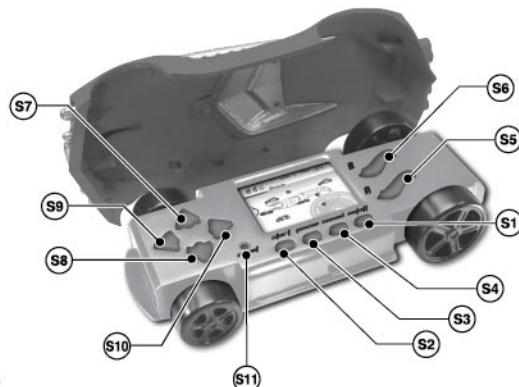
- não recarregue baterias não recarregáveis;
- não use baterias recarregáveis;
- coloque as baterias respeitando a polaridade indicada;
- baterias gastas devem ser removidas do brinquedo;
- não coloque os polos em curto-circuito;
- não use diferentes tipos de baterias;
- não misture baterias novos e usadas;
- somente use as baterias recomendadas neste manual;
- a instalação das baterias deverá ser feita por um adulto.



O jogo tem 3 níveis: no nível mais alto o jogo é mais rápido e difícil. Para poupar energia, a unidade desliga automaticamente após 3 minutos sem uso.

FUNÇÃO DOS BOTÕES

- S1 = On/Off = Ligar/Desligar
- S2 = Start = Iniciar
- S3 = Pause = Pausar
- S4 = Sound = Som
- S5 = A = Atirar
- S6 = B = Pegar
- S7 = Cima
- S8 = Baixo
- S9 = Esquerda
- S10 = Direita
- S11 = Reset = Reiniciar



OBJETIVO DO JOGO

Objetivo do jogo é ganhar 6.000 pontos no prazo de três minutos para cada nível. Uma vida é concedida para cada nível concluído com sucesso. Você deve atirar ou desviar dos carros que estão no sentido oposto e coletar os ícones que aparecem durante o jogo.

COMO JOGAR

1. Ligue o jogo (ON/OFF)

Ao pressionar o botão S1 todos os ícones do jogo se acenderão e após alguns segundos inicia a função de demonstração do jogo. Após 3 minutos sem que nenhum outro botão seja acionado ele desliga automaticamente para poupar a energia das baterias.

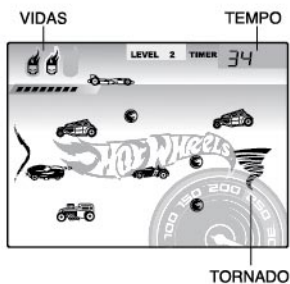
2. Iniciar um jogo

Pressione S2 para iniciar um novo jogo. Você ouvirá uma breve música e surgirá no lado esquerdo da tela o seu carro.

3. Controles

Você precisa avançar até o lado direito na parte inferior do visor para registrar seus pontos. Durante o caminho você deve destruir os carros que estão na sua frente e coletar o maior número de ícones que conseguir. Para atacar você deve usar o botão A e para coletar os ícones o botão B. Ao atingir o lado oposto da tela seu carro irá subir, você coletará os pontos e iniciará a travessia novamente. Você precisa tomar cuidado com os carros que surgem na sua frente e com o tronado que pode te destruir.

4. Final
O jogo termina se suas vidas acabarem, ou se o tempo terminar antes de completar a missão. Você vence o jogo se conquistar os pontos necessário dentro do prazo estipulado.



INSTRUÇÕES RELÓGIO DIGITAL

VISUALIZAÇÃO DA HORA

1. Display Normal: hora; minuto
2. Para indicação da "hora; data", aperte R uma vez.
3. Pressione S uma vez para aparecer "Mês;Data", (retorna automaticamente para o Display Normal).
4. Pressione S duas vezes para aparecer "Segundos". Pressione S novamente para retornar para o Display Normal.

AJUSTAR AS HORAS:

1. Mês - Pressione R duas vezes, aparecerá "Mês", depois pressione "S" para ajustar.
2. Data - Pressione R mais uma vez, para "Data", depois pressione "S" para ajustar.
3. Hora - Pressione R mais uma vez, para "Hora", depois pressione "S" para ajustar (A para AM e P para PM).
4. Minuto - Pressione "R" novamente para "Minuto", depois pressione "S" para ajustar.

Quando acabar de ajustar, pressione "R" para retornar ao Display Normal. Depois pressione "S" para iniciar as horas.



TERMO DE GARANTIA

A Candide Indústria e Comércio Ltda. garante este produto pelo período de **90 dias**, contados a partir da data de emissão da nota fiscal de compra, desde que o mesmo tenha sido instalado e manuseado conforme orientações

descritas no manual e somente em Território Nacional. Durante o período estipulado, a garantia cobre totalmente peças e mão-de-obra. **Somente técnicos da Assistência Técnica da Candide e das oficinas credenciadas estão autorizados a reparar defeitos cobertos pela garantia.** Para informações sobre o endereço mais próximo, entre em contato com o nosso SAC: **0800 55 74 00**. O consumidor tem o prazo de 90 dias para reclamar de irregularidades aparentes, ou seja, de fácil e imediata observação do produto, como itens que constituem a parte externa e qualquer outro acessível ao usuário. **A garantia de peça sujeita ao desgaste natural (peças plásticas e acessórios em geral) fica restrita ao prazo final de 90 dias.** A garantia perde seu efeito se: a) a instalação ou utilização do produto estiverem em desacordo com as recomendações do manual de instruções; b) o produto sofrer qualquer dano provocado por acidente, queda, agentes da natureza ou consertos realizados por pessoas não credenciadas pela Candide Indústria e Comércio Ltda.; c) o número de série do produto estiver danificado ou adulterado. **A garantia não cobre; a) transporte e remoção do produto para conserto; b) desempenho insatisfatório do produto devido à instalação ou manuseio inadequados.** Por se tratar de produto importado, produzido fora do território nacional, a Candide Indústria e Comércio Ltda. se isenta de qualquer responsabilidade na eventualidade de serem constatados pequenos erros de grafia, fonética ou outros relacionados à adaptação do produto à língua portuguesa. **A garantia somente é válida mediante a apresentação da nota fiscal.**

Para entrar em contato com a Candide, clique na guia Fale conosco em nosso site www.candide.com.br ou ligue para o Serviço de em nosso site www.candide.com.br ou ligue para o Serviço de Atendimento ao Cliente no número **0800 55 74 00** de seg. a sex. das 8:20 as 18:00

Candide®

Distribuído por: Candide Ind. e Com. Ltda.
CNPJ: 62.434.436/0001-46