

# TURBO GAME 4550

## Corrida Impossível

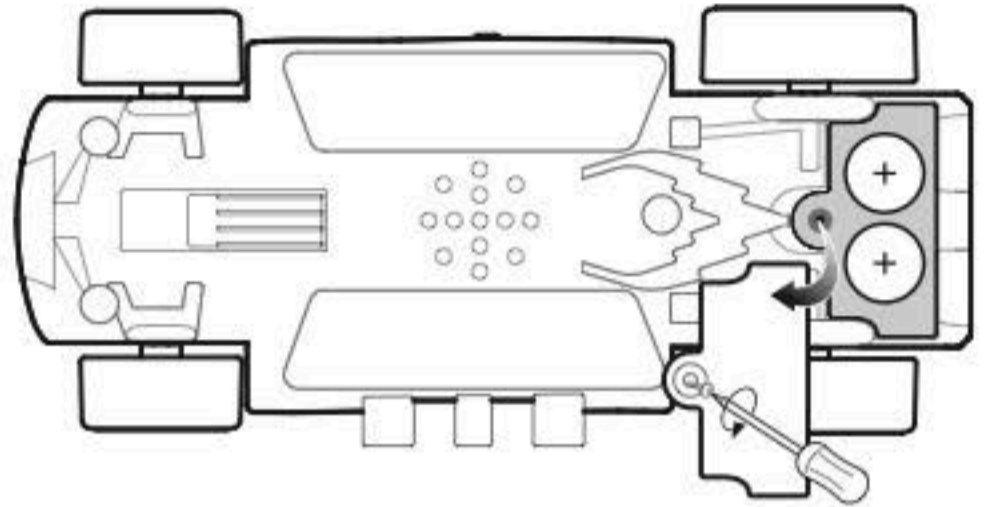


### COMO INSTALAR AS BATERIAS

- Abra a tampa das baterias usando uma ferramenta apropriada;
- coloque 2 baterias AG13/LR44 (1,5V) respeitando a polaridade (+) (-) mostrada no compartimento
- Recole a tampa e parafuse novamente.

### PRECAUÇÕES COM AS BATERIAS

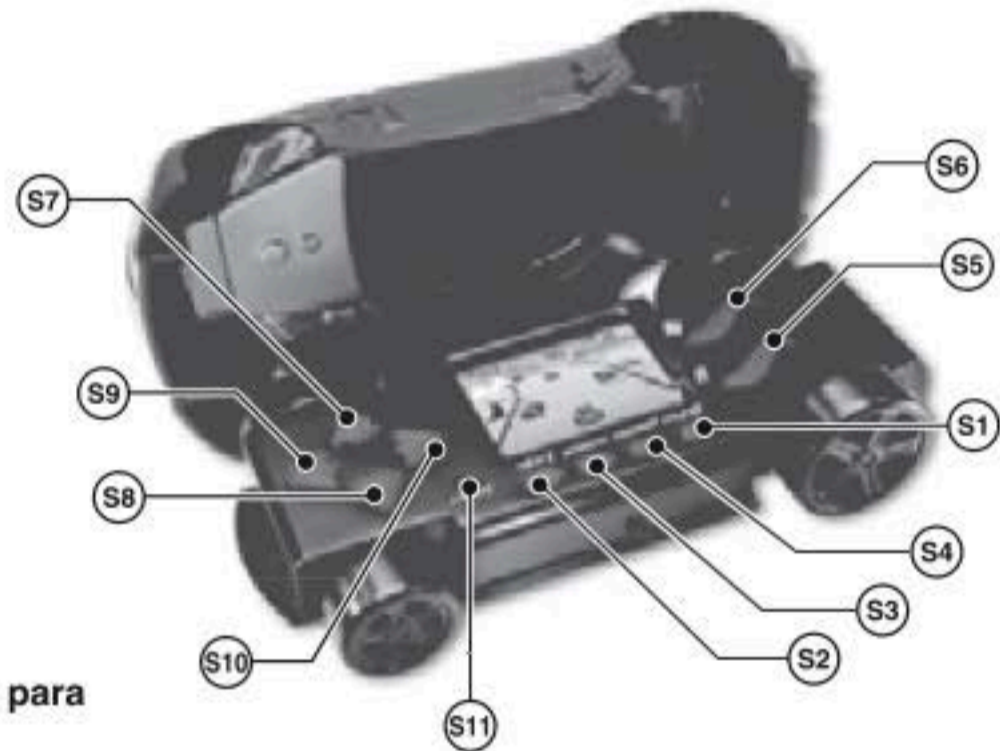
- não recarregue baterias não recarregáveis;
- não use baterias recarregáveis;
- coloque as baterias respeitando a polaridade indicada;
- baterias gastas devem ser removidas do brinquedo;
- não coloque os polos em curto-circuito;
- não use diferentes tipos de baterias;
- não misture baterias novos e usadas;
- somente use as baterias recomendadas neste manual;
- a instalação das baterias deverá ser feita por um adulto.



O jogo tem 3 níveis: no nível mais alto o jogo é mais rápido e difícil. Para poupar energia, a unidade desliga automaticamente após 3 minutos sem uso.

### FUNÇÃO DOS BOTÕES

- |                              |                         |
|------------------------------|-------------------------|
| S1 = On/Off = Ligar/Desligar | S7 = Cima               |
| S2 = Start = Iniciar         | S8 = Baixo              |
| S3 = Pause = Pausar          | S9 = Esquerda           |
| S4 = Sound = Som             | S10 = Direita           |
| S5 = A = Velocidade          | S11 = Reset = Reiniciar |
| S6 = B = Velocidade          |                         |



### OBJETIVO DO JOGO

Durante o jogo você enfrentará vários inimigos e objetos como caixas e bombas que tentarão atingi-lo. Você deverá conquistar o maior número de pontos para conseguir passar para o próximo nível onde o grau de dificuldade será maior.

### COMO JOGAR

#### 1. Ligue o jogo (ON/OFF)

Ao pressionar o botão S1 inicia-se o modo demonstração do jogo. Após 3 minutos sem que nenhum outro botão seja acionado ele desliga automaticamente para poupar a energia das baterias.

#### 2. Iniciar um jogo

Pressione S2 para iniciar um novo jogo. Você ouvirá uma breve música e um toque de 3 segundos neste momento o carro começará a mover-se e os obstáculos surgirão a sua frente.

#### 3. Controles

Você precisa coletar o maior número de ícones possíveis e desviar das caixas e bombas. Use as setas para esquerda e direita para manter-se vivo e coletar os ícones. Dependendo da sua pontuação, você avançará para o próximo nível onde o grau de dificuldade aumenta.

#### 4. Final

O jogador precisa de 8.000 pontos para passar para o nível 2, 10.000 pontos para o nível 3 e 15.000 pontos para ganhar o jogo. O jogo termina se suas vidas acabarem ou se o tempo terminar antes de completar a missão. Você vence o jogo se conquistar os pontos necessários.



# TERMO DE GARANTIA

A Candide Indústria e Comércio Ltda. garante este produto pelo período de **90 dias**, contados **a partir da data de emissão da nota fiscal de compra**, desde que o mesmo tenha sido instalado e manuseado conforme orientações descritas no manual, e somente em Território Nacional. Durante o período estipulado, a garantia cobre totalmente peças e mão-de-obra. **Somente técnicos da Assistência Técnica da Candide e das oficinas credenciadas estão autorizados a reparar defeitos cobertos pela garantia.** Para informações sobre o endereço mais próximo, entre em contato com nosso SAC: 0800 55 74 00. O consumidor tem o prazo de 90 dias para reclamar de irregularidades aparentes, ou seja, de fácil e imediata observação do produto, como os itens que constituem a parte externa e qualquer outro acessível ao usuário. **A garantia de peça sujeita ao desgaste natural** (peças plásticas e acessórios em geral) **fica restrita ao prazo final de 90 dias.** A garantia perde seu efeito se: a) a instalação ou utilização do produto estiverem em desacordo com as recomendações do manual de instruções; b) **o produto sofrer qualquer dano provocado por acidente, queda, agentes da natureza** ou consertos realizados por pessoas não credenciadas pela Candide Indústria e Comércio Ltda.; c) o número de série do produto estiver danificado ou adulterado. **A garantia não cobre: a) transporte e remoção do produto para conserto; b) desempenho insatisfatório do produto devido à instalação ou manuseio inadequados.** Por se tratar de produto importado, produzido fora do território nacional, a Candide Indústria e Comércio Ltda. se isenta de qualquer responsabilidade na eventualidade de serem constatados pequenos erros de grafia, fonética ou outros relacionados à adaptação do produto à língua portuguesa. **A garantia somente é válida mediante apresentação da nota fiscal.**

Para entrar em contato com a Candide, clique na guia Fale Conosco no nosso site **www.candide.com.br** ou ligue para o Serviço de Atendimento ao Cliente no número **0800 55 74 00** de seg. a sex. das 8:20 as 18:00.



Distribuído por: Candide Ind. e Com. Ltda.  
CNPJ: 62.434.436/0001-46