



INSTRUÇÕES - Relógio de pulso

VISUALIZAÇÃO DA HORA

1. Display Normal: hora; minuto
2. Para indicação da "hora; data", aperte R uma vez.
3. Pressione S uma vez para aparecer "Mês;Data", (retorna automaticamente para o Display Normal).
4. Pressione S duas vezes para aparecer "Segundos". Pressione S novamente para retornar para o Display Normal.

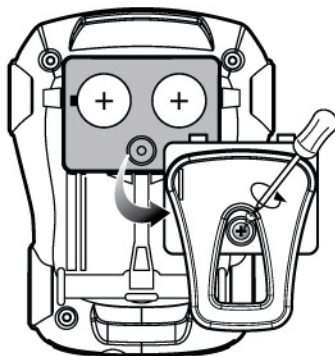
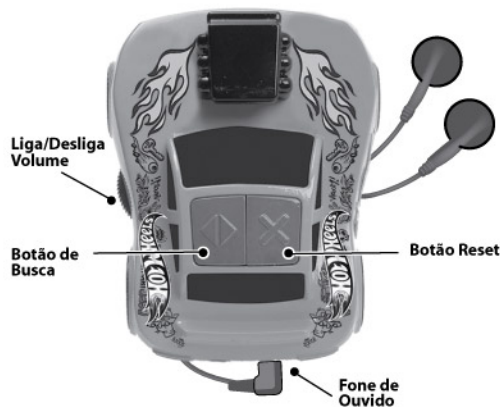


AJUSTAR AS HORAS:

1. Mês - Pressione R duas vezes, aparecerá "Mês", depois pressione "S" para ajustar.
2. Data - Pressione R mais uma vez, para "Data", depois pressione "S" para ajustar.
3. Hora - Pressione R mais uma vez, para "Hora", depois pressione "S" para ajustar (A para AM e P para PM).
4. Minuto - Pressione "R" novamente para "Minuto", depois pressione "S" para ajustar.

Quando acabar de ajustar, pressione "R" para retornar ao Display Normal. Depois pressione "S" para iniciar as horas.

INSTRUÇÕES RÁDIO PORTÁTIL



Frequência:
88 - 108MHZ
Baterias:
2 x AG13/LR44

TERMO DE GARANTIA

A Candide Indústria e Comércio Ltda. garante este produto pelo período de **90 dias**, contados **a partir da data de emissão da nota fiscal de compra**, desde que o mesmo tenha sido instalado e manuseado conforme orientações descritas no manual e somente em Território Nacional. Durante o período estipulado, a garantia cobre totalmente peças e mão-de-obra. **Somente técnicos da Assistência Técnica da Candide e das oficinas credenciadas estão autorizados a reparar defeitos cobertos pela garantia.** Para informações sobre o endereço mais próximo, entre em contato com o nosso SAC: **0800 55 74 00**. O consumidor tem o prazo de 90 dias para reclamar de irregularidades aparentes, ou seja, de fácil e imediata observação do produto, como itens que constituem a parte externa e qualquer outro acessível ao usuário **A garantia de peça sujeita ao desgaste natural** (peças plásticas e acessórios em geral) **fica restrita ao prazo final de 90 dias.** A garantia perde seu efeito se: a) a instalação ou utilização do produto estiverem em desacordo com as recomendações do manual de instruções; b) **o produto sofrer qualquer dano provocado por acidente, queda, agentes da natureza** ou consertos realizados por pessoas não credenciadas pela Candide Indústria e Comércio Ltda.; c) o número de série do produto estiver danificado ou adulterado. **A garantia não cobre; a) transporte e remoção do produto para conserto; b) desempenho insatisfatório do produto devido à instalação ou manuseio inadequados.** Por se tratar de produto importado, produzido fora do território nacional, a Candide Indústria e Comércio Ltda. se isenta de qualquer responsabilidade na eventualidade de serem constatados pequenos erros de grafia, fonética ou outros relacionados à adaptação do produto à língua portuguesa. **A garantia somente é válida mediante a apresentação da nota fiscal.**

Para entrar em contato com a Candide, clique na guia Fale conosco em nosso site www.candide.com.br ou ligue para o Serviço de Atendimento ao Cliente no número **0800 55 74 00** de seg. a sex. das 8:20 as 18:00