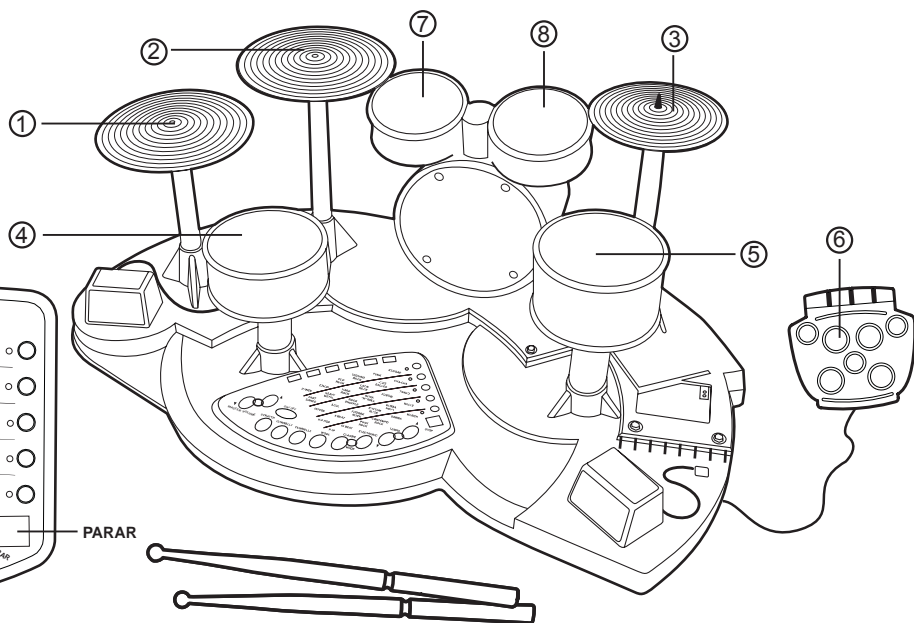
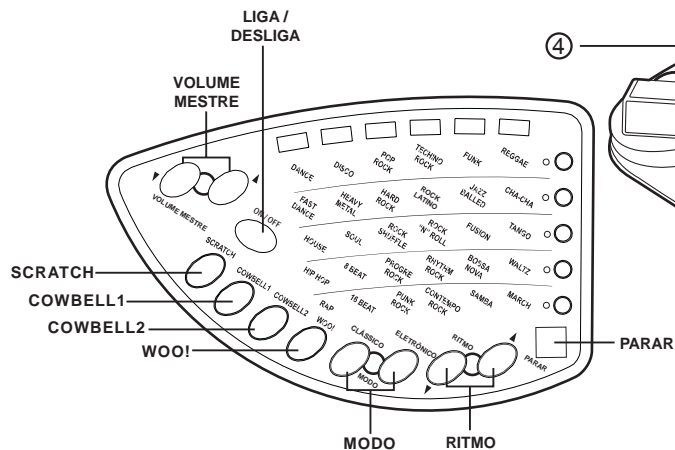




## Manual de instruções



### Existem 2 modos para a Bateria

#### Modo clássico

- ① Prato de choque
- ② Chimalal
- ③ Chimalal de condução
- ④ Caixa
- ⑤ Surdo
- ⑥ Bumbo
- ⑦ Tom menor
- ⑧ Tom médio

#### Modo eletrônico

- ① Prato de choque
- ② Chimalal
- ③ Chimalal de condução
- ④ Caixa eletrônica
- ⑤ Surdo eletrônico
- ⑥ Bumbo eletrônico
- ⑦ Tom menor eletrônico
- ⑧ Tom médio eletrônico

Para escolher entre essas duas modalidades pressionando as teclas Clássico e Eletrônico.

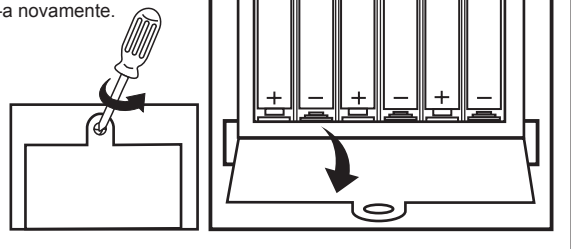
### Ligar/Desligar

**Ligar:** A bateria pode ser ligada pressionando qualquer tecla com exceção o pedal.

**Desligamento automático:** A bateria desligará automaticamente após 1 minuto sem uso.

### Instalação das Pilhas:

1. Desparafuse a porta das pilhas
2. Abra a porta das pilhas
3. Instale as 6 pilhas AA
4. Fecha a porta das pilhas e parafuse-a novamente.



### Efeitos Sonoros:

Existem 4 tipos de efeitos sonoros que podem ser ouvidos a qualquer hora pressionando as teclas SCRATCH, COWBELL 1, COWBELL 2 e WOO!

### Parar:

Você pode parar o ritmo e o volume que você escolheu a qualquer hora teclando Parar . O ritmo e o volume voltarão ao início.

### Controle dos Ritmos:

Você pode selecionar a velocidade do ritmo pressionando as teclas ritmo ▲ e ritmo ▼ .

### Controle total do Volume:

Você pode controlar o volume pressionando as teclas volume ▲ e volume ▼ .

### Seleção de Ritmos:

Existem 30 tipos diferentes de ritmos que podem ser selecionados pressionando as teclas matrizes da seleção de ritmos. Selecione primeiro a coluna. Por exemplo: Pressione a tecla 2 da coluna e em seguida, a tecla 3 da linha para selecionar o ritmo SOUL.

**Candide**

Importado por:

**CANDIDE INDÚSTRIA E COMÉRCIO LTDA.**  
Rua Vinte e Cinco de Março, 966 - Centro  
CEP 01021-100 - São Paulo - SP  
CNPJ: 62.434.436/0001-46  
SAC.: 0800-557400  
[www.candide.com.br](http://www.candide.com.br)  
[sac@candide.com.br](mailto:sac@candide.com.br)

# Certificado de Garantia

Candide Indústria e Comércio Ltda. garante este produto pelo período de 90 dias, contados a partir da data de emissão da nota fiscal de compra, desde que o mesmo tenha sido instalado e manuseado conforme orientações descritas no manual, e somente em Território Nacional.

Durante o período estipulado, a garantia cobre totalmente peças e mão-de-obra. Somente o técnico da Assistência Técnica da Candide está autorizado a reparar efeitos cobertos pela garantia.

O consumidor tem o prazo de 90 dias para reclamar de irregularidades aparentes, ou seja, de fácil e imediata observação do produto, como os itens que constituem a parte externa e qualquer outro acessível ao usuário. A garantia de peça sujeita ao desgaste natural (peças plásticas e acessórios em geral) fica restrita ao prazo final de 90 dias.

A garantia perde seu efeito se: a) a instalação ou utilização do produto estiverem em desacordo com as recomendações do manual de instruções; b) o produto sofrer qualquer dano provocado por acidente, queda, agentes da natureza ou consertos realizados por pessoas não credenciadas pela Candide Indústria e Comércio Ltda.; c) o número de série do produto estiver danificado ou adulterado.

A garantia não cobre: a) transporte e remoção do produto para conserto; b) desempenho insatisfatório do produto devido a instalação ou manuseio inadequados.

Quando se tratar de produto importado, produzido fora do território nacional, a Candide Indústria e Comércio Ltda. se isenta de qualquer responsabilidade na eventualidade de serem constatados pequenos erros de grafia, fonética ou outros relacionados à adaptação do produto à língua portuguesa.

A garantia somente é válida mediante apresentação da nota fiscal.

Para saber qual é a assistência técnica mais próxima de você, entre em contato com o nosso SAC através do telefone: 0800 557400.

The logo for Candide, featuring the word "Candide" in a stylized, rounded, grey font. A small registered trademark symbol (®) is located to the right of the word.

Desenvolvido no Brasil, fabricado na China

Distribuído por: Candide Ind. e Com. Ltda.

CNPJ: 62.434.436/0001-46

Rua Vinte e Cinco de Março, 966

CEP: 01021-100 - Centro - São Paulo - SP

SAC: 0800 55 7400

sac@candide.com.br

www.candide.com.br