

Instruções de Operação

Super Guitarra-X
Cód.3804

Modo Desligar Automático
O aparelho está programado para desligar sozinho caso nenhum botão seja pressionado em 45 segundos. Recomenda-se a retirada das pilhas se o aparelho não for usado por muito tempo.

Modo Ligar Automático
O aparelho está programado para ligar ao pressionar qualquer botão.

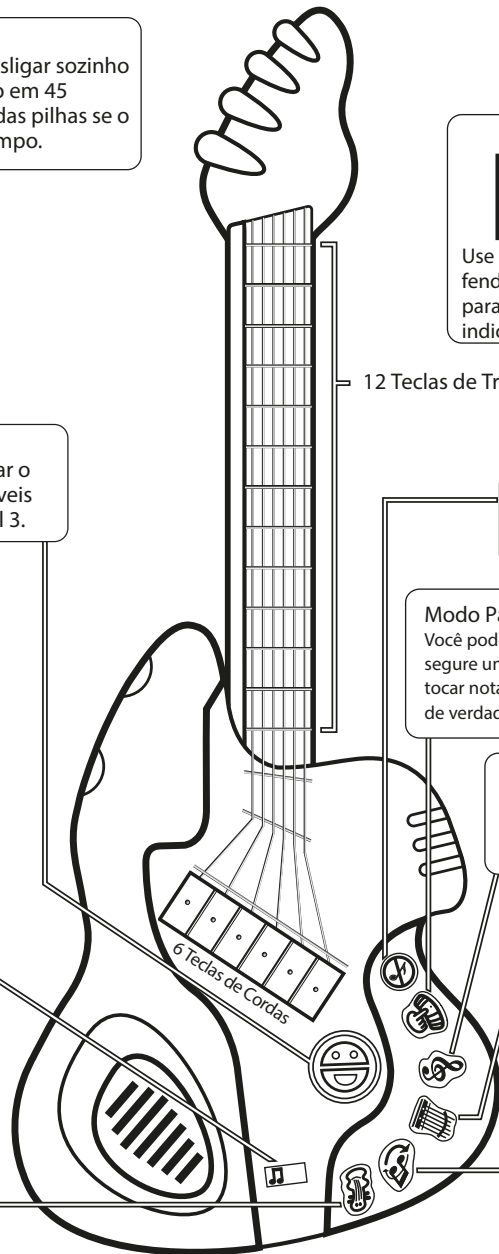
Ritmo Acima/Abaixo
Pressione essa tecla para mudar o ritmo da guitarra. São cinco níveis no total. Recomenda-se o nível 3.

Ligar
Coloque o botão LIGAR/DESLIGAR na posição Ligar para ligar o aparelho. Lembre-se de que, uma vez ligado, o aparelho ficará no modo Acorde.

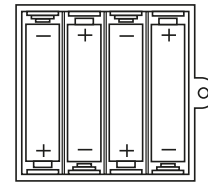
Desligar
Coloque o botão LIGAR/DESLIGAR na posição Desligar para desligar o aparelho.

Volume
Há dois níveis de volume, V+ (mais alto) e V- (mais baixo).

Estilo da Guitarra
Estilos de jazz eletrônico a dedilhados de baixo podem ser selecionados pressionando o botão ESTILO. Ao pressioná-lo, você ouvirá acordes de demonstração.



Use uma chave de fenda para retirar o parafuso na direção indicada.



Instalação das Pilhas
1. Retire o parafuso da tampa do compartimento das pilhas.
2. Remova a tampa.
3. Instale 4 pilhas AA.
4. Recoloque a tampa e o parafuso.

Parar
Você pode parar a música a qualquer momento pressionando o botão PARAR.

Modo Padrão
Você pode criar seu próprio padrão. Ao entrar nesse modo, pressione e segure uma tecla de traste e pressione qualquer tecla de corda para tocar notas (veja o Esquema de Notas), assim como se toca em uma guitarra de verdade.

Modo Cordas
Ao entrar nesse modo, os trastes de 1 a 12 mudarão de acorde C para acorde B. Pressione qualquer tecla de corda para tocar sons com efeitos engraçados.

Modo Acorde
Ao entrar nesse modo, você pode selecionar quatro diferentes cordas pré-ajustadas. Pressione qualquer tecla de traste para tocar um acorde pré-ajustado e qualquer tecla de corda para tocar sons com efeitos engraçados.

Seleção de Ritmos
Há seis estilos diferentes de ritmo que podem ser selecionados pressionando este botão.

Cuidados:

- Não recarregue pilhas não recarregáveis
- As pilhas recarregáveis devem ser removidas do instrumento antes da recarga.
- A recarga deve ser feita sob a supervisão de um adulto.
- Use apenas pilhas do tipo recomendado ou equivalentes.
- Verifique cuidadosamente os pólos + e - nas pilhas. Se você não colocá-las corretamente, a guitarra não funcionará.
- Retire as pilhas gastas do brinquedo imediatamente e descarte-as com responsabilidade ambiental.
- Não misture pilhas velhas e novas, diferentes tipos (recarregáveis, alcalinas) ou pilhas recarregáveis com cargas diferentes.
- Retire as pilhas do aparelho caso ele não seja utilizado por muito tempo (cerca de 30 dias ou mais, para prevenir que as pilhas e o aparelho não estraguem).
- Desfaça-se das pilhas corretamente. Não as queime.
- Verifique o aparelho regularmente e não utilize se qualquer parte estiver danificada.

AVISO

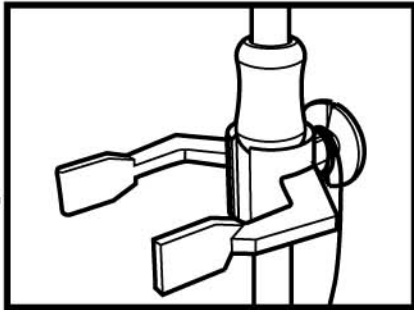
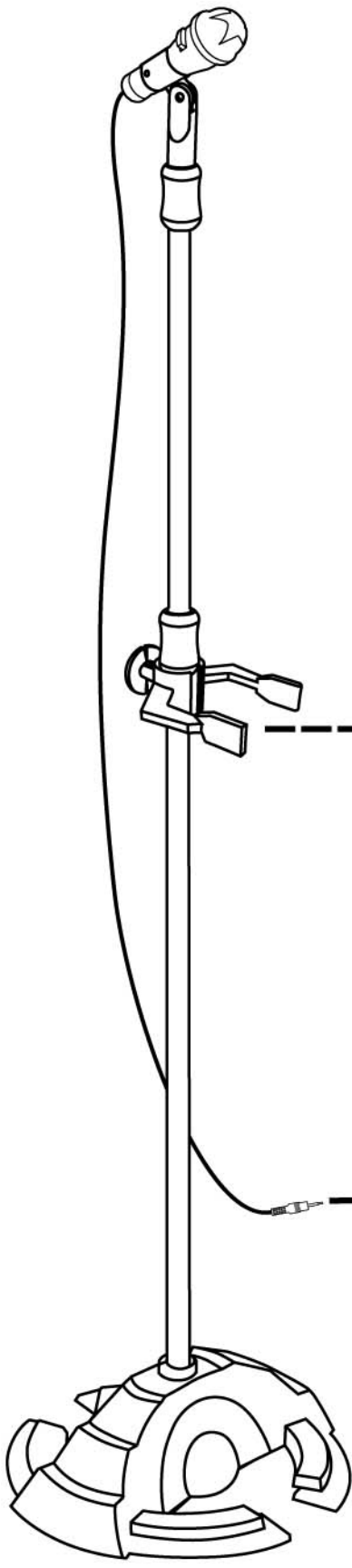
CONTÉM PEÇAS PEQUENAS
Não recomendado para crianças menores de 6 anos.

Esquema de Notas

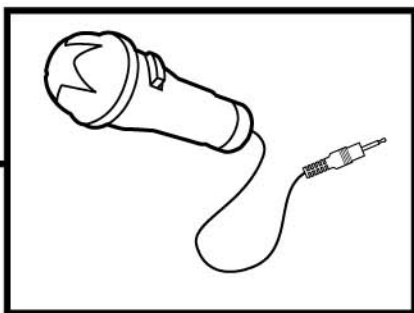
E	F	F#G	G	G#A	A	A#B	B	C	C#D	D	D#E	E	S1
B	C	C#D	D	D#E	E	F	F#G	G	G#A	A	A#B	B	S2
G	G#A	A	A#B	B	C	C#D	D	D#E	E	F	F#G	G	S3
D	D#E	E	F	F#G	G	G#A	A	A#B	B	C	C#D	D	S4
A	A#B	B	C	C#D	D	D#E	E	F	F#G	G	G#A	A	S5
E	F	F#G	G	G#A	A	A#B	B	C	C#D	D	D#E	E	S6
Nut	1	2	3	4	5	6	7	8	9	10	11	12	

Candide®

SAC 0800 55 74 00
www.candide.com.br



Se o fio do microfone estiver longo, você pode enrolá-lo ajustando conforme sua preferência.



O plug está pronto para ser conectado.

