

TERMO DE GARANTIA

A Candide Indústria e Comércio Ltda. garante este produto pelo período de **90 dias**, contados **a partir da data de emissão da nota fiscal de compra**, desde que o mesmo tenha sido instalado e manuseado conforme orientações descritas no manual e somente em Território Nacional. Durante o período estipulado, a garantia cobre totalmente peças e mão-de-obra. **Somente técnicos da Assistência Técnica da Candide e das oficinas credenciadas estão autorizados a reparar defeitos cobertos pela garantia.** Para informações sobre o endereço mais próximo, entre em contato com o nosso SAC: 0800 55 74 00. O consumidor tem o prazo de 90 dias para reclamar de irregularidades aparentes, ou seja, de fácil e imediata observação do produto, como itens que constituem a parte externa e qualquer outro acessível ao usuário. **A garantia de peça sujeita ao desgaste natural** (peças plásticas e acessórios em geral) **fica restrita ao prazo final de 90 dias.** A garantia perde seu efeito se: a) a instalação ou utilização do produto estiverem em desacordo com as recomendações do manual de instruções; b) **o produto sofrer qualquer dano provocado por acidente, queda, agentes da natureza** ou consertos realizados por pessoas não credenciadas pela Candide Indústria e Comércio Ltda.; c) o número de série do produto estiver danificado ou adulterado. **A garantia não cobre; a) transporte e remoção do produto para conserto; b) desempenho insatisfatório do produto devido à instalação ou manuseio inadequados.** Por se tratar de produto importado, produzido fora do território nacional, a Candide Indústria e Comércio Ltda. se isenta de qualquer responsabilidade na eventualidade de serem constatados pequenos erros de grafia, fonética ou outros relacionados à adaptação do produto à língua portuguesa. **A garantia somente é válida mediante a apresentação da nota fiscal.**

Para entrar em contato com a Candide, clique na guia Fale conosco em nosso site www.candide.com.br ou ligue para o Serviço de Atendimento ao Cliente no número **0800 55 74 00** de segunda a sexta-feira das 8:20 as 18:00.

Este equipamento não tem direito à proteção contra interferência prejudicial e não pode causar interferência em sistemas devidamente autorizados.



CS-166T-T (27MHz)
02942-19-09549

Especificação técnica

Modelo de placa: CS-166T-T
Frequência de operação: 27MHz
Tipo de modulação: AM

Candide®

Desenvolvido, importado e distribuído por:
Candide Ind. e Com. Ltda.
Avenida Eng. Roberto Zuccolo, 184
CEP 05307-190 • São Paulo, SP
SAC 0800-557400
CNPJ:62.434.436/0017-03
www.candide.com.br

GARAGEM SA

Insanity

Cód. 3525

Manual de Instruções

Parabéns!

Você acaba de adquirir um produto CANDIDE. Saiba que fez uma excelente escolha. Sempre pensamos em um brinquedo seguro que estimule a criatividade e dê alegria às crianças, motivo pelo qual nos dedicamos permanentemente à pesquisas para o aprimoramento de nossos produtos.

No momento da compra, pequenas diferenças entre produto e embalagem, fotos ilustrativas e entre lotes podem ser constatadas; fato para o qual agradecemos a sua compreensão.

Recomendamos que os pais acompanhem e auxiliem no uso deste produto, incentivando o aprendizado da criança, ao mesmo tempo em que desfrutam de sua companhia.

Candide®

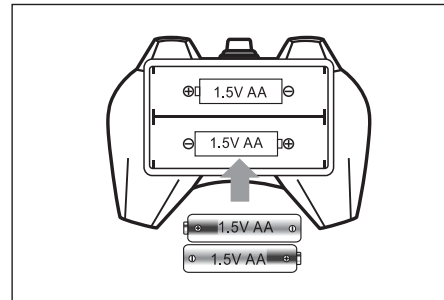
Manual de operação

I. Característica do produto

Este produto é comandado por rádio controle de 7 funções de comando (para frente, para trás, para frente/direita, para frente/esquerda, para trás/direita, para trás/esquerda e parado). Utiliza pilhas no brinquedo e no controle.

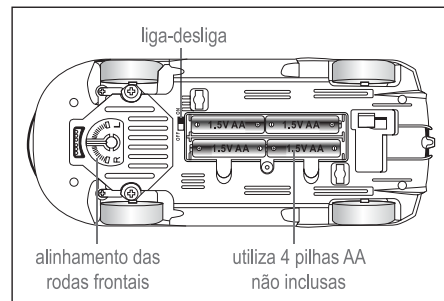
II. Instalando as pilhas no controle remoto

1. Abra a tampa do compartimento de pilhas do controle remoto.
2. Disponha as pilhas de acordo com a polaridade correta.
3. Feche a tampa do compartimento.
4. Utiliza 2 pilhas AA.



III. Como instalar as pilhas no brinquedo:

1. Abra a tampa do compartimento da bateria do carro com uma ferramenta apropriada.
2. Encaixe as pilhas respeitando a polaridade indicada.
3. Feche o compartimento das pilhas cuidadosamente.

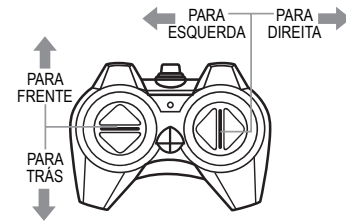


IV. Ligando e desligando o produto:

1. Para ligar o veículo, desloque a chave liga/desliga para a posição ON (LIGA). Para desligar, desloque esta mesma chave para a posição OFF (DESLIGA).

V. Formas de operação:

1. Controles para frente e para trás.
 - a. Do lado esquerdo do controle, toque na seta para cima para que o carro ande para frente.
 - b. Do lado esquerdo do controle, toque na seta para baixo para que o carro ande para trás.
2. Controles para esquerda/direita.
 - a. Com o carro em movimento para frente, toque na seta à esquerda (no lado direito do controle) para que ele faça uma curva à esquerda.
 - b. Toque na seta direita e ele fará uma curva para a direita.
3. Desligue a chave de força do carro após o uso.



VI. Importante:

1. Ao brincar com o carro dentro de casa, evite danificar os móveis e as superfícies de vidro.
2. Para evitar acidentes, não brinque com seu carrinho em lugares públicos. Apenas em ambientes externos e seguros.
3. Se ao brincar com o carrinho em ambiente externo começar a tropejar, pare imediatamente de manejar o brinquedo.
4. Não dobre a antena de modo incorreto. Uma antena quebrada pode apresentar superfícies afiadas e causar acidentes.
5. Não puxe os fios elétricos do brinquedo. Fios danificados podem resultar em mau funcionamento.
6. Quando o brinquedo estiver em movimento, não aproxime de sua mão, roupa ou cabelos, para evitar acidentes.
7. Não conduza o veículo na direção de outras pessoas.
8. Evite quedas e colisões.
9. Guarde-os em ambientes frescos e arejados, longe do fogo.
10. Este produto é composto por complicadas partes eletrônicas e engrenagens. Não tente desmontar ou alterar sua configuração.
11. Quando a pilha do veículo estiver fraca, sua velocidade pode diminuir ou fugir de controle. Neste caso, faça sua substituição.
12. Não misture pilhas novas e usadas.
13. Não misture pilhas de marcas diferentes.
14. Ajuste as pilhas na polaridade correta, com muita atenção nos polos (+) e (-).
15. Pilhas antigas devem ser removidas do produto.
16. Evite curto-circuitos nas polaridades das pilhas.
17. Não recarregue pilhas não-recarregáveis.
18. Matenha o produto e as pilhas longe do calor excessivo.
19. Molhar o brinquedo pode danificá-lo.
20. Para garantir uma vida longa às pilhas, siga estas dicas:
 - a. remova-as quando não estiverem em uso.
 - b. não misture pilhas novas com pilhas antigas, pois a carga é consumida mais rapidamente e o veículo se move de uma forma mais lenta.

VII. Indicações sobre a frequência de rádio e meio ambiente

1. Quando há outro veículo, ou uma frequência de rádio parecida sendo operada próxima ao seu brinquedo, seu rádio controle pode não operar corretamente.
2. Sob a interferência de outras ondas de rádio, o controle remoto pode não funcionar. Tente novamente em outro local ou em outro momento.
3. Este produto foi elaborado para se movimentar em superfícies planas. Quando em superfícies encerradas ou polidas, ele pode mover-se de modo tortuoso devido à ausência de contato entre os pneus e o solo, perdendo a estabilidade.

ATENÇÃO

- * Não misture pilhas novas e velhas;
- * Não misture tipos diferentes de pilhas;
- * Pilhas recarregáveis devem ser removidas do brinquedo antes de serem recarregadas;
- * Pilhas recarregáveis devem ser recarregadas somente sob a supervisão de um adulto;
- * Pilhas não recarregáveis não devem ser carregadas;

- * As pilhas devem ser somente inseridas na polaridade correta;
- * Pilhas fracas devem ser removidas do brinquedo;
- * Os terminais de alimentação não devem ser curto-circuitados;
- * Brinquedo não recomendado para crianças menores de 3 anos por conter partes pequenas que podem ser engolidas;
- * Guardar este manual para eventuais consultas.