

1. Lentamente, empurre para cima a alavanca de aceleração.
2. Com a alavanca direcional, mova o veículo para frente, trás, direita ou esquerda, lentamente. Após isso, puxe a alavanca de aceleração para baixo, pousando o drone no solo novamente.

## SOLUÇÕES DE POSSÍVEIS PROBLEMAS

SITUAÇÃO	CAUSA	O QUE FAZER
1 A luz do controle fica piscando	Não houve conexão com o drone	Repita o processo de conexão
2 O drone não responde aos comandos	<ul style="list-style-type: none"> <li>Bateria do drone mal encaixada ou controle está desligado</li> <li>A bateria do drone ou as pilhas do controle podem estar fracas</li> <li>Pilhas do controle inseridas com a polaridade invertida</li> </ul>	<ul style="list-style-type: none"> <li>Ligue o controle ou verifique o plugue da bateria do drone</li> <li>Utilize pilhas novas no controle</li> <li>Remova as pilhas do controle e reposicione-as respeitando as polaridades</li> </ul>
3 O motor não responde à alavanca de aceleração	A energia na bateria do drone não é suficiente para levantar voo	Recarregue a bateria do drone
4 O rotor principal gira mas o drone não consegue decolar	<ul style="list-style-type: none"> <li>Hélices deformadas</li> <li>Energia insuficiente na bateria do drone</li> <li>Não foi detectada posição plana no momento da conexão</li> </ul>	<ul style="list-style-type: none"> <li>Substitua as hélices</li> <li>Recarregue a bateria do drone</li> <li>Refaça o processo de conexão do drone com o drone em superfície plana</li> </ul>
5 Vibração forte no drone	Hélices deformadas	Substitua as hélices
6 O drone não voa na direção correta após o ajuste fino ou sua velocidade é inconsistente	<ul style="list-style-type: none"> <li>Hélices deformadas</li> <li>Motor danificado</li> <li>Não foi detectada posição plana no momento da conexão</li> </ul>	<ul style="list-style-type: none"> <li>Substitua as hélices</li> <li>Repare o dano no motor</li> <li>Refaça o processo de conexão do drone com o drone em superfície plana</li> </ul>
7 O drone voa sozinho para frente mesmo após o ajuste fino	Sistema Gyro está operando com imprecisão	Desligue o drone e o controle, refaça o processo de conexão em superfície plana

A Candide Indústria e Comércio Ltda. garante este produto pelo período de 90 dias, contados a partir da data de emissão da nota fiscal de compra, desde que o mesmo tenha sido instalado e manuseado conforme orientações descritas no manual e somente em Território Nacional. Durante o período estipulado, a garantia cobre totalmente peças e mão-de-obra. Somente técnicos da Assistência Técnica da Candide e das oficinas credenciadas estão autorizados a reparar defeitos cobertos pela garantia. Para informações sobre o endereço mais próximo, entre em contato com o nosso SAC: 0800 55 74 00. O consumidor tem o prazo de 90 dias para reclamar de irregularidades aparentes, ou seja, de fácil e imediata observação do produto, como itens que constituem a parte externa e qualquer outro acessível ao usuário. A garantia de peça sujeita ao desgaste natural (peças plásticas e acessórios em geral) fica restrita ao prazo final de 90 dias. A garantia perde seu efeito se: a) a instalação ou utilização do produto estiverem em desacordo com as recomendações do manual de instruções; b) o produto sofrer qualquer dano provocado por acidente, queda, agentes da natureza ou consertos realizados por pessoas não credenciadas pela Candide Indústria e Comércio Ltda.; c) o número de série do produto estiver danificado ou adulterado. A garantia não cobre: a) transporte e remoção do produto para conserto; b) desempenho insatisfatório do produto devido à instalação ou manuseio inadequados. Por se tratar de produto importado, produzido fora do território nacional, a Candide Indústria e Comércio Ltda. se isenta de qualquer responsabilidade na eventualidade de serem constatados pequenos erros de grafia, fonética ou outros relacionados à adaptação do produto à língua portuguesa. A garantia somente é válida mediante a apresentação da nota fiscal. Para entrar em contato com a Candide, clique na guia Fale conosco em nosso site [www.candide.com.br](http://www.candide.com.br) ou ligue para o Serviço de Atendimento ao Cliente no número 0800 55 74 00 de seg. a sex. das 8:20 as 18:00. Antes de qualquer procedimento, observe quanto ao uso do produto. Danos característicos de quedas, como quebra de hélice, cabine, arranhões, chassi, quebra do trem de aterrissagem, ruptura de fiação, quebra de cauda, entre outras, originadas pelo mau uso do produto não são cobertos pela garantia. O manuseio deste brinquedo deve ocorrer em local onde não sofra ação do vento. O manuseio do rádio controle sobre o helicóptero deverá estar dentro de uma área máxima de 20 metros, portanto sugerimos que não permita que a aeronave ultrapasse este limite, pois a ausência de controle sobre o produto pode ocasionar quedas e, conseqüente, dano ao produto o qual não caracteriza defeito de fabricação. Os helicópteros da Candide são brinquedos, não devem ser expostos a situações extremas; o manuseio deve ocorrer a uma distância mínima de 5 metros de qualquer obstáculo; a colisão do produto com as hélices em movimento pode ocasionar em rupturas no produto. A garantia limita-se somente a defeitos ou vícios na fabricação ou montagem do produto.

Esse equipamento não tem direito à proteção contra interferência prejudicial e não pode causar interferência em Sistemas devidamente autorizados

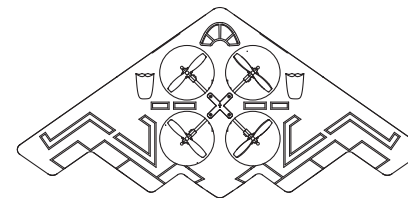


Placa: XX-251T (2.4G)  
02384-18-09549

### Especificação técnica

Modelo de placa: XX-251T  
Frequência de operação: 2.4G  
Tipo de modulação: Digital

Candide®



STAR HUNTER

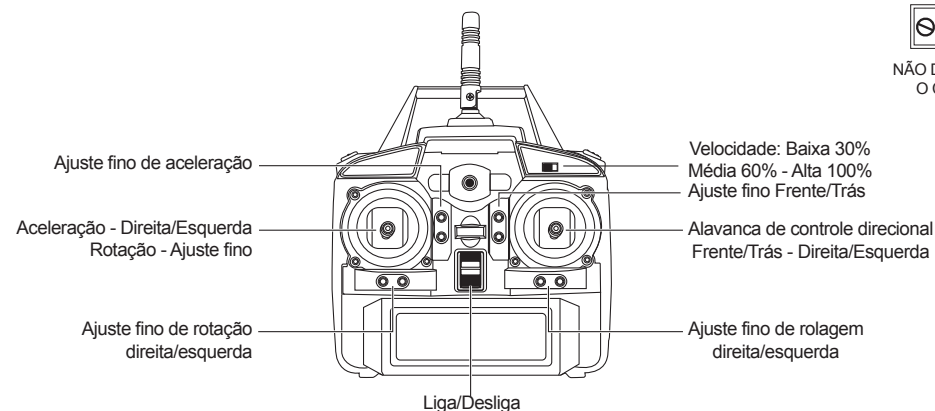
cód.: 1320

## MANUAL DE INSTRUÇÕES

Este é um produto eletrônico com partes complexas e sofisticadas. Apesar de pequeno, ele pode oferecer certos riscos se não verificado corretamente. Opere sempre de maneira segura, se assegurando de sua correta utilização. Não tente abrir ou desmontar o Star Hunter sob risco de ferimentos.

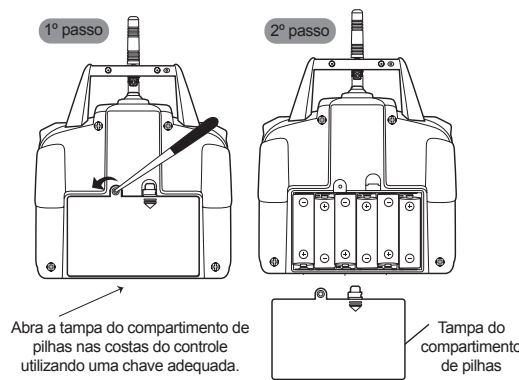
A Candide não se responsabiliza por danos acidentais decorrentes por má operação ou montagem inapropriada. Tenha certeza de que o Star Hunter seja operado de maneira correta e em local amplo e seguro.

## CONTROLE REMOTO



NÃO DESMONTE O CONTROLE

## INSTALAÇÃO DAS PILHAS



## PRECAUÇÕES

- Voe apenas em áreas seguras afastadas de obstáculos. Não opere o Star Hunter na direção de pessoas ou animais. Interferências de outros sinais de rádio podem atrapalhar a operação do drone, por isso muita atenção nas pilotagens.
- Este produto foi desenvolvido para voos internos. Escolha um local livre de obstáculos e mantenha distância de pessoas ou animais. Não brinque de maneira insegura, próximo a fontes de calor ou eletricidade. Evite o máximo de quedas e colisões para não danificar o drone.
- Star Hunter é composto por muitos componentes eletrônicos, por isso é importante preveni-lo de umidade ou vapor de água. Evite brincar no banheiro ou em ambientes molhados para proteger os componentes internos de falhas ou mau funcionamento.
- Não remova os componentes do drone e nem modifique sua configuração. afim de garantir uma estrutura segura do brinquedo.
- Certifique-se de que as pilhas estão inseridas no controle com polaridade correta conforme indicado. É importante não misturar pilhas fracas com pilhas novas ou de diferentes tipos. Remova as pilhas se não for utilizar o Star Hunter por muito tempo, para evitar possíveis vazamentos e danos no controle.

## AJUSTE FINO

Lentamente, mova para cima a alavanca de aceleração e decole o drone. Se ele não subir em linha reta, ou ir para uma posição diferente, é sinal de que o ajuste fino se faz necessário.

Na decolagem, o drone aponta o nariz para a direita ou esquerda.

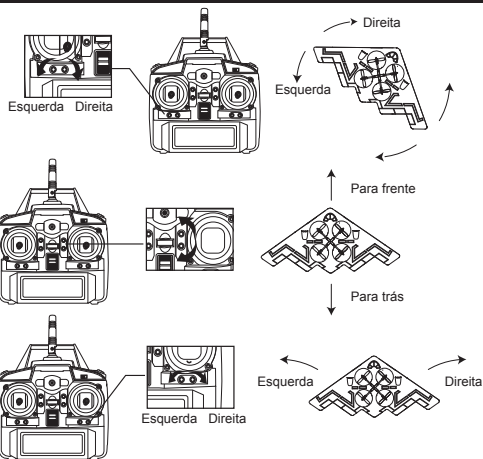
- À direita: Configure o ajuste fino para a esquerda.
- À esquerda: Configure o ajuste fino para a direita.

Na decolagem, o drone se move para frente ou para trás

- Para frente: Configure o ajuste fino para trás.
- Para trás: Configure o ajuste fino para frente.

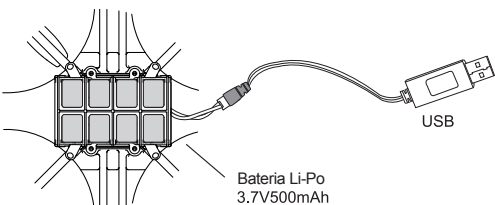
Na decolagem, o drone se move para a direita ou esquerda.

- À direita: Configure o ajuste fino para a esquerda.
- À esquerda: Configure o ajuste fino para a direita.



## COMO RECARREGAR A BATERIA

Utilize o carregador USB para este procedimento



Com o drone posicionado em local plano, desligue sua chave de força (posição OFF) e conecte uma extremidade do carregador USB na bateria do drone. Encaixe o plugue USB em qualquer dispositivo que se conecte a ele e observe os sinais luminosos. Uma luz vermelha se acenderá indicando que a bateria está sendo alimentada, e logo em seguida se apagará. Quando a bateria estiver completamente carregada, a luz vermelha novamente irá se acender.

**AVISO** Em todos os processos de carga de bateria, a presença de um adulto supervisor se faz necessária.

### Especificação do carregador

Entrada	Corrente de carga	Voltagem total
110-240V	500MA	4.2 ± 0.03V

**CAUIDADO**

Luz indicadora

Vermelha acesa	Luz apagada
Início de alimentação da bateria / Carga finalizada	Carregando

## CONEXÃO ENTRE O RÁDIO CONTROLE E O DRONE

**Passo 1**  
Com o Star Hunter posicionado em uma superfície plana, encaixe a bateria em seu compartimento, conectando o plugue de energia. Feito isso, suas luzes irão se acender.

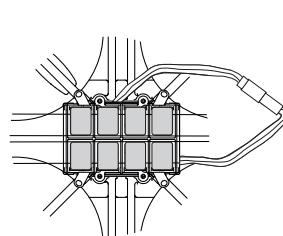
Bateria Li-Po 3.7V500mAh

**Passo 2**  
Posicione a alavanca de aceleração para baixo

Alavanca de aceleração para baixo

### Passo 3

Ao término do voo, desconecte o plugue de energia

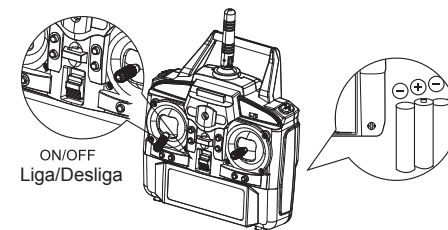


**AVISO**

Deixar de desplugar o cabo de energia da bateria causará sua descarga excessiva e poderá ocasionar perigo de incêndio.

### Passo 4

Desligue o controle remoto. Se ele não for utilizado por um longo período, é recomendado remover as pilhas para evitar risco de vazamento interno.



## AJUSTES DE VOO E CONFIGURAÇÕES

É IMPORTANTE PRATICAR OS COMANDOS DO DRONE ANTES DE COMEÇAR A BRINCAR

Antes de se familiarizar com o seu Star Hunter, leia este manual cuidadosamente. Acostume-se com os comandos e repita-os até aumentar sua performance e segurança na condução do drone.

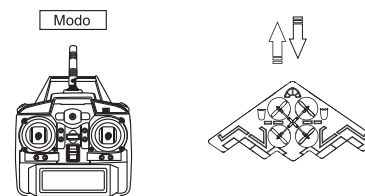
1. Escolha um local amplo e aberto, e aponte a cauda do drone para a sua direção.
2. Pratique a decolagem do Star Hunter e procure se acostumar com a sensibilidade da alavanca de aceleração. Vá para cima e para baixo calmamente, procurando pousar de maneira segura. Siga girando para a direita e para a esquerda controlando o leme e a elevação.
3. A prática de voo é muito importante. Recomendamos que você treine até sentir naturalidade nos movimentos de seus dedos e perceber que o drone está se comportando conforme suas expectativas.

Modo	Ilustração	Modo	Ilustração
<b>Lateral</b>	Mover para a esquerda  Mover para a direita	<b>Altitude</b>	Subida  Descida
<b>Aceleração</b>	Voar para frente  Voar para trás	<b>Rotação</b>	Girar para esquerda  Girar para direita

**CAUIDADO**

- Certifique-se de que não há pessoas ou obstáculos ao redor.
- É recomendado primeiramente, praticar os comandos para uma pilotagem segura.
- Procure ficar sempre a uma distância de pelo menos 2m de raio do Star Hunter, enquanto voa.

### PASSO 1: PRÁTICA DO CONTROLE DE ACELERAÇÃO



• Com o drone no ar, lentamente reduza a força de aceleração para trazer o Star Hunter de volta ao solo. Continue praticando este movimento afim de proporcionar sempre, pousos suaves e evitando riscos de avarias e danos.

