

## COLEÇÃO ROBO ALIVE



Movimentos Robóticos, coloração de alerta, olhos que refletem luz e língua com mobilidade constante.

ZURU  
zuru.com

### SERPENTE ROBÓTICA "VIVA"

#### 1. INSTRUÇÕES

- Inserir 2x pilhas alcalinas AAA/LR03 (não incluídas).
- Use a chave ON/OFF na parte de baixo da cabeça da Serpente para ativá-la. Não se esqueça de posicionar a chave em OFF enquanto não estiver brincando para poupar a energia da bateria.
- Melhore o desempenho dos movimentos brincando em uma superfície plana. A Serpente não se movimenta perfeitamente em carpetes e pisos irregulares.

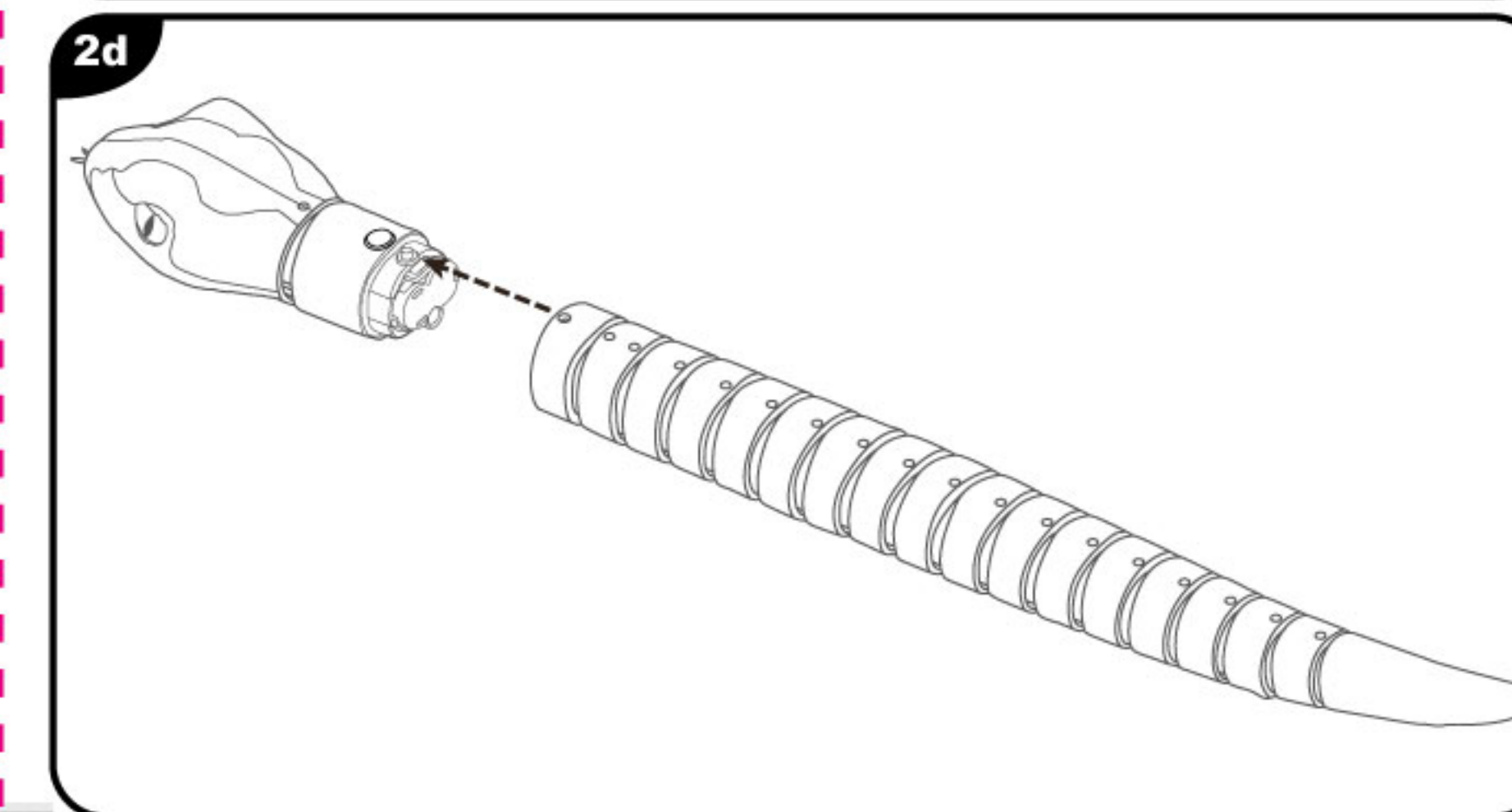
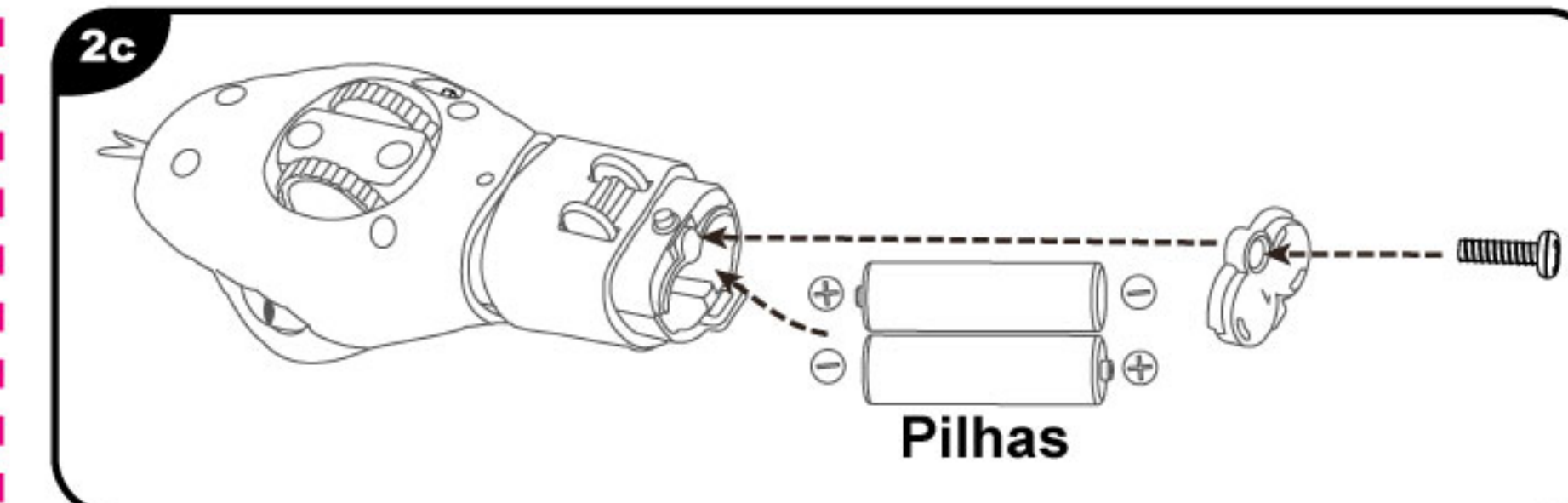
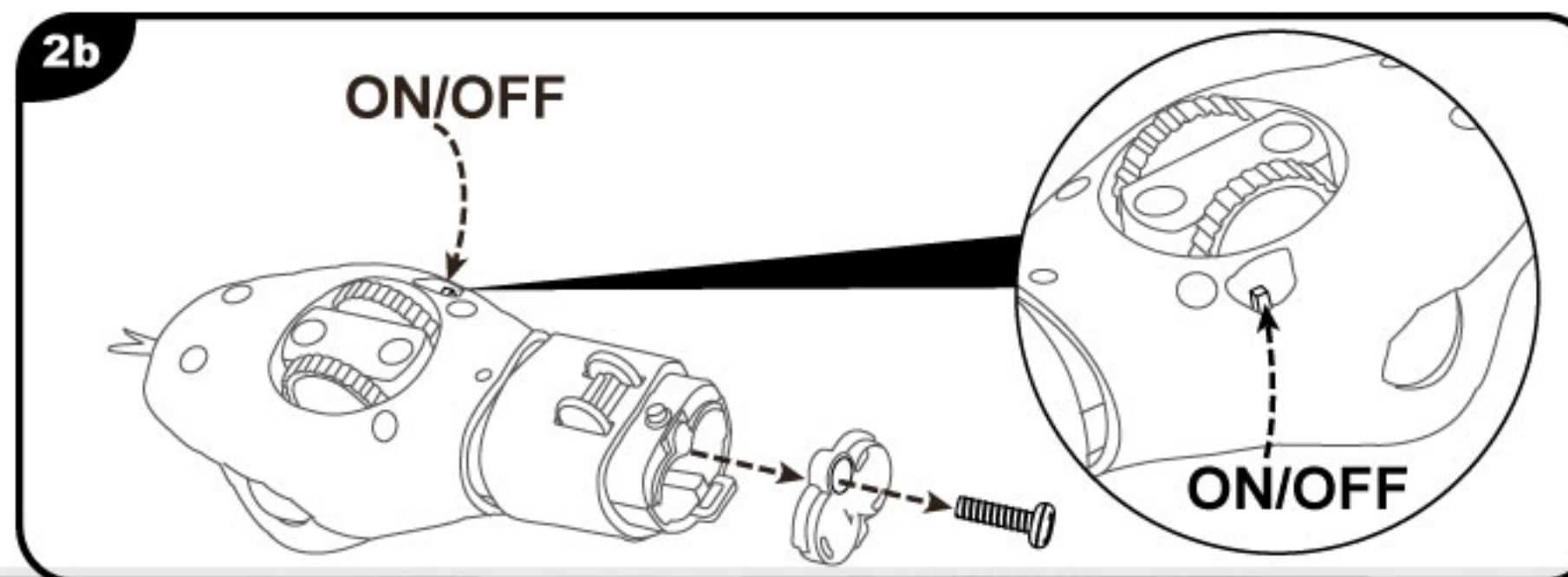
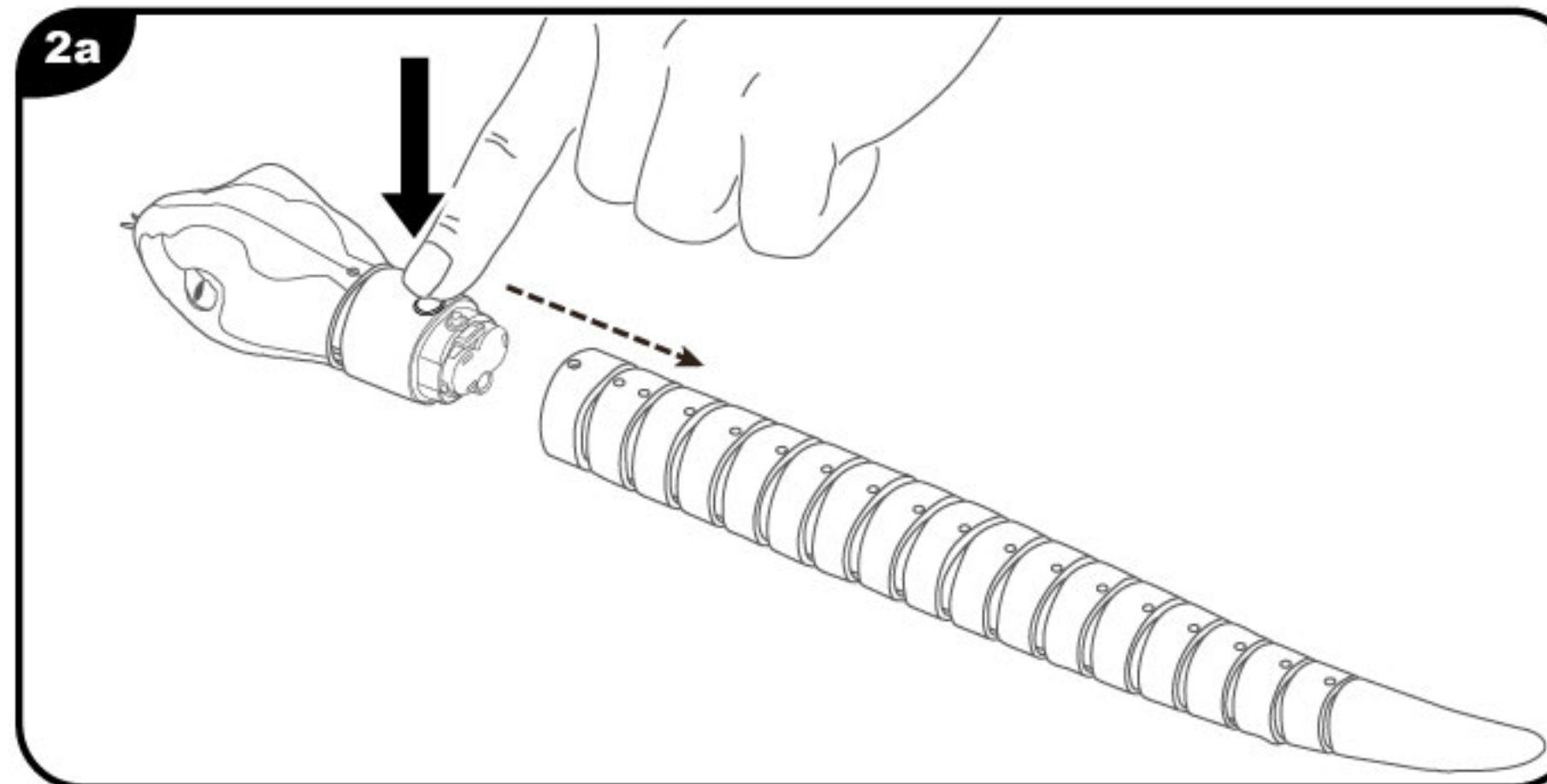
**DICA:** Se a Serpente começar a se mover devagar, significa que a bateria está enfraquecida. Um conjunto de pilhas alcalinas vai durar aproximadamente 160 minutos.

#### 2. SUBSTITUINDO AS PILHAS

Atenção: Pilhas devem ser manejadas apenas por um adulto e mantidas longe de crianças.

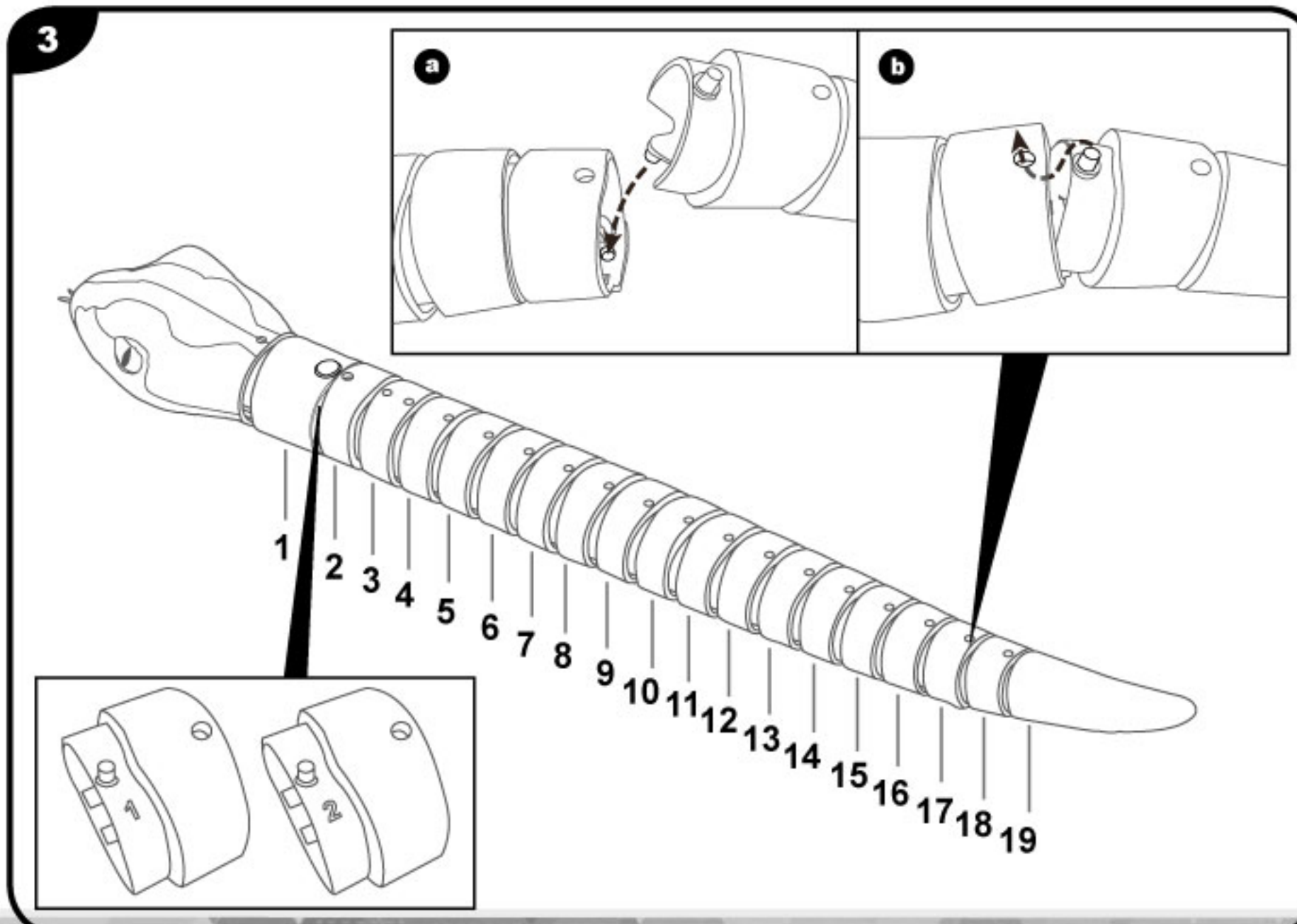
- Aperte o botão na articulação da cabeça da Serpente. Então, puxe gentilmente o resto de seu corpo para desencaixá-lo completamente, como mostra a imagem.
- Vire a cabeça da serpente para baixo e certifique-se de que a chave de força esteja na posição OFF.
- Usando uma chave de fenda em cruz (não inclusa), remova o parafuso da tampa do compartimento das pilhas. Retire as pilhas antigas e coloque 2 pilhas AAA/LR03 respeitando as polaridades + e -.
- Encaixe a tampa do compartimento e fixe o parafuso até senti-lo apertado. Segure o mesmo botão na articulação da cabeça da Serpente conectando o resto do corpo de volta à cabeça.

**ATENÇÃO:** Mantenha sua Serpente longe de longos cabelos enquanto estiver ligada. Os fios podem se enroscar nos mecanismos rotativos de movimento.



### 3. CONECTANDO SUA SERPENTE NOVAMENTE

Se as peças de sua Serpente ficarem soltas ou começarem a se desconectar uma das outras, é importante reconectá-las na ordem correta como mostrado abaixo. São 19 peças que compõem o corpo da Serpente e você pode encontrar sua numeração em cada uma. Conecte-as em ordem numérica conforme a ilustração.



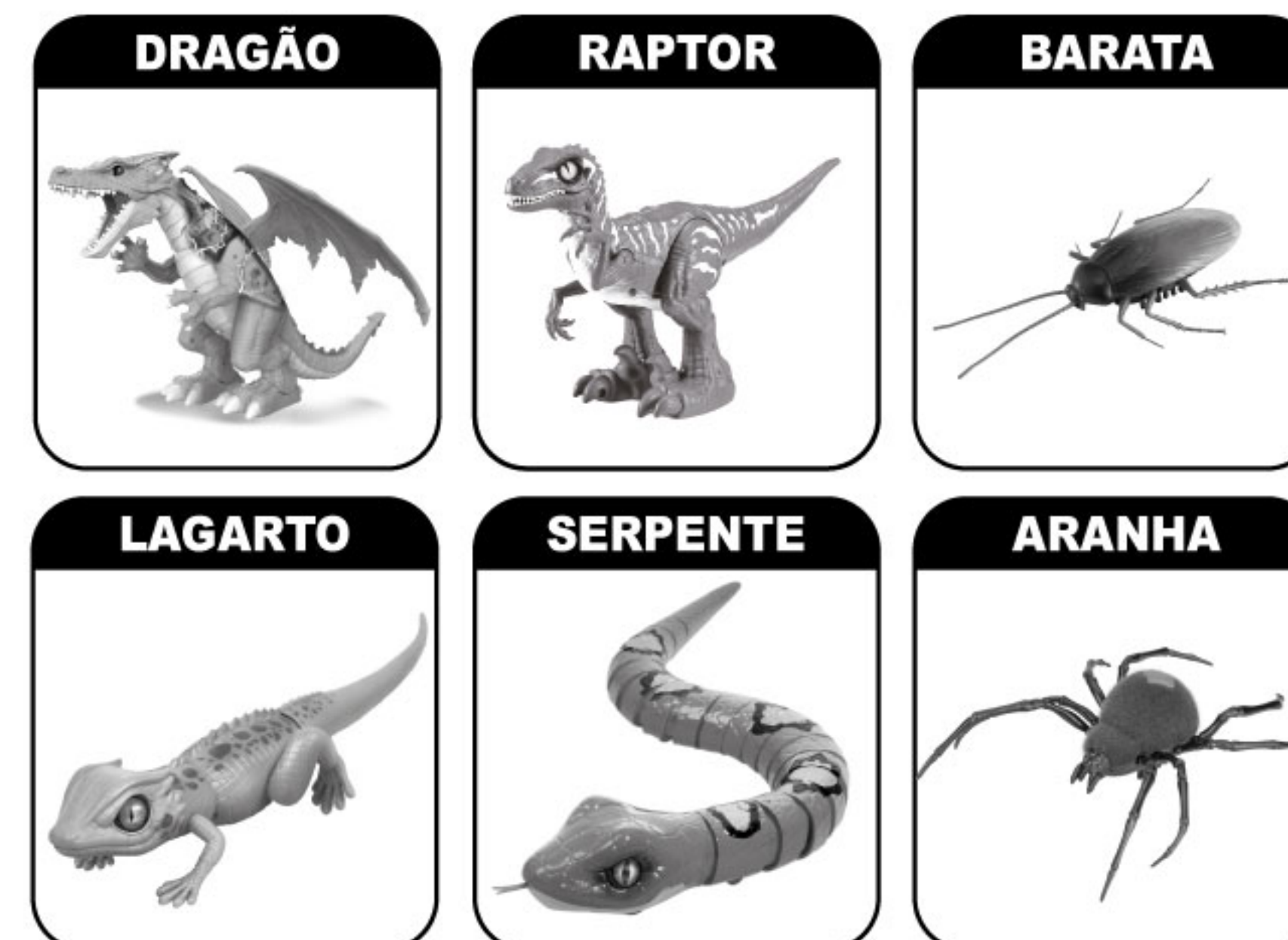
### TERMO DE GARANTIA

A Candide Indústria e Comércio Ltda. garante este produto pelo período de 90 dias, contados a partir da data de emissão da nota fiscal de compra, desde que o mesmo tenha sido instalado e manuseado conforme orientações descritas no manual e somente em Território Nacional. Durante o período estipulado, a garantia cobre totalmente peças e mão-de-obra. Somente técnicos da Assistência Técnica da Candide e das oficinas credenciadas estão autorizados a reparar defeitos cobertos pela garantia. Para informações sobre o endereço mais próximo, entre em contato com o nosso SAC: 0800 55 74 00. O consumidor tem o prazo de 90 dias para reclamar de irregularidades aparentes, ou seja, de fácil e imediata observação do produto, como itens que constituem a parte externa e qualquer outro acessível ao usuário. A garantia de peça sujeita ao desgaste natural (peças plásticas e acessórios em geral) fica restrita ao prazo final de 90 dias. A garantia perde seu efeito se: a) a instalação ou utilização do produto estiverem em desacordo com as recomendações do manual de instruções; b) o produto sofrer qualquer dano provocado por acidente, queda, agentes da natureza ou consertos realizados por pessoas não credenciadas pela Candide Indústria e Comércio Ltda.; c) o número de série do produto estiver danificado ou adulterado. A garantia não cobre: a) transporte e remoção do produto para conserto; b) desempenho insatisfatório do produto devido à instalação ou manuseio inadequados. Por se tratar de produto importado, produzido fora do território nacional, a Candide Indústria e Comércio Ltda. se isenta de qualquer responsabilidade na eventualidade de serem constatados pequenos erros de grafia, fonética ou outros relacionados à adaptação do produto à língua portuguesa. A garantia somente é válida mediante a apresentação da nota fiscal.

Para entrar em contato com a Candide, clique na guia Fale conosco em nosso site [www.candide.com.br](http://www.candide.com.br) ou ligue para o Serviço de Atendimento ao Cliente no número 0800 55 74 00 de seg. a sex. das 8:20 as 18:00

## CONHEÇA MAIS CRIATURAS

PARECEM VIVOS!



Cód.: 1120

Candide

ZURU  
**ROBO ALIVE**™

REAL-LIFE ROBOTIC PETS!

**SERPENTE**  
DESGLIZANTE

+3  
ANOS